

A construction worker wearing a red cap and red overalls over a grey t-shirt is kneeling on a concrete structure. He is looking upwards and to the right, holding a metal tool against a vertical concrete beam. The background shows a construction site with a clear blue sky and some trees in the distance.

**alluvia**

**SICHER NACHHALTIG:  
DAS SOLIDE FUNDAMENT  
FÜR DIE BAUINDUSTRIE.**

PREISLISTE

**2026**

# Inhaltsverzeichnis

## Kontakte

Beratung, Offerten und Verkauf	4
Disposition	5

## BETON

### Zertifizierter Markenbeton

alluvia green in grey	7
alluvia vision	10
- Sichtbeton	10
- Selbstverdichtender Beton (SVB)	10
- Farbbeton	11
- Weissbeton	11
- Beton mit besonderen Gesteinskörnungen	11
Presyn Konstruktionsbeton	12
Presyn Spezialbeton	14

### Zertifizierter Beton

Konstruktionsbeton	15
Betone mit besonderen Eigenschaften	16
- Fließ-/leicht verdichtbarer Beton (LVB)	16
- Selbstverdichtender Beton (SVB)	16
- Beton gegen chemischen Angriff	17
- Pfahlbeton	17

### Nicht zertifizierter Beton

Betone mit besonderen Eigenschaften	17
- Läger-Isolations- und Füllbeton	18
- Läger-Konstruktions-Leichtbeton	18
- Porenleichtbeton	18
Zementüberzug, Hartbeton, Sickerbeton	19
Schlitzwand- und Pfahlbeton, Magerbeton	20
Drainage- und Spritzbeton	21

<b>Beton-Zusätze</b>	<b>22</b>
----------------------	-----------

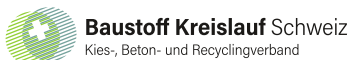
<b>Wintermassnahmen</b>	<b>23</b>
-------------------------	-----------

<b>Betontransporte</b>	
Stadt Bern	24
Region Bern	25

<b>Tarifzuschläge</b>	<b>26</b>
-----------------------	-----------

<b>Erläuterungen</b>	<b>27</b>
----------------------	-----------

## UNSERE WERKE WERDEN ÜBERWACHT DURCH



Diese Preisliste ist gültig ab 1.1.2026 und ersetzt alle früheren Ausgaben. Wir sind nicht verpflichtet, alle in dieser Preisliste aufgeführten Artikel zu produzieren oder an Lager zu halten.

Konzept/Layout:  
Brigitte Ziehli, Visuelle Kommunikation  
[ziehli.design](http://ziehli.design)



## MÖRTEL

<b>Presyn Mauermörtel</b>	29
<b>Liefergebiet</b>	
Presyn Mauermörtel	30

## KIES UND RC-MATERIALIEN

<b>Zertifizierte Gesteinskörnung</b>	32
<b>Nicht zertifizierte Gesteinskörnung</b>	32

## ENTSORGUNG

<b>Deponiegebühren</b>	34
<b>Annahmebedingungen</b>	
Unverschmutztes Aushubmaterial	34
Rezyklierbare Baustoffe	35

## TRANSPORTE

<b>Tarife</b>	
Regietarife	37
Regietarife Heissmischgut	38
Muldentarife	39
Akkordtarife	40
<b>Tarifzuschläge</b>	
ausserhalb regulärer Arbeitszeit	41

## LEISTUNGEN

<b>Mobile Brech- und Siebanlagen</b>	43
<b>Betonpumpen</b>	44
<b>Förderband Fahrmischer</b>	45
<b>Betonquader</b>	46

## ALLGEMEINES

<b>Allgemeine Geschäftsbedingungen</b>	
Beton	48
Transport	50
Mobile Brechanlagen, RC-Gesteinskörnung	53
<b>Sicherheitsdatenblätter</b>	
Frischbeton/Mörtel	55



# Kontakte

## Beratung, Offerten und Verkauf

### ALLUVIA KIES&BETON AG



**Erich Knipp**  
Leiter Verkauf  
Mitglied GL  
079 341 44 35  
erich.knipp@alluvia.ch

### ALLUVIA LOGISTIK&MATERIAL AG



**Martin Kernen**  
Leiter  
Materialbewirtschaftung  
079 254 63 55  
martin.kernen@alluvia.ch



**Peter Egli**  
Leiter Verkauf  
Verkauf Bern & Thun  
031 996 92 23  
peter.egli@alluvia.ch



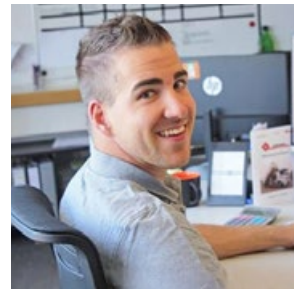
**Patrick Zürcher**  
Verkauf Seeland & Solothurn  
Gärtner für alle Gebiete  
031 996 92 25  
patrick.zuercher@alluvia.ch



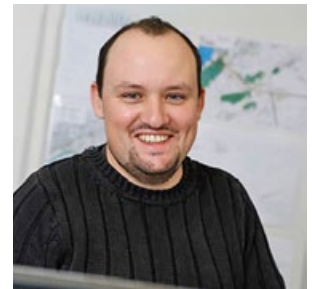
**Adrian Schafroth**  
Verkauf  
079 197 31 60  
adrian.schafroth@alluvia.ch



**Robert Fahrni**  
Materialbewirtschafter  
031 996 92 31  
robert.fahrni@alluvia.ch



**Benjamin Ziller**  
Verkauf Freiburg  
Materialbewirtschafter  
079 666 02 60  
benjamin.ziller@alluvia.ch



**David Brönnimann**  
Verkauf Transportleistungen  
031 996 92 50  
david.broennimann@alluvia.ch



**Christoph Schär**  
Verkaufsberater  
079 398 16 06  
christoph.schaer@alluvia.ch



**Reto Wittwer**  
Materialbewirtschafter  
031 996 92 20  
reto.wittwer@alluvia.ch



**Adrian Schafroth**  
Verkauf  
Oberaargau & Emmental  
079 197 31 60  
adrian.schafroth@alluvia.ch



**Martin Nyffenegger**  
Leiter Baustoff-Aufbereitung  
031 996 92 44  
martin.nyffenegger@alluvia.ch

**VERKAUF**  
**Kies&Beton:**  
verkauf-kiesbeton  
@alluvia.ch

**VERKAUF**  
**Logistik&Material:**  
verkauf-logistikmaterial  
@alluvia.ch

# Kontakte

## Disposition

**BESTELLUNGEN**  
0800 46 11 46

### ALLUVIA KIES&BETON AG



**Roland Schorta**  
Leiter Disposition



**Beatrice Iseli**  
Disponentin



**Walter Tüscher**  
Stv. Leiter Disposition



**Simon Streit**  
Disponent

### ALLUVIA LOGISTIK&MATERIAL AG



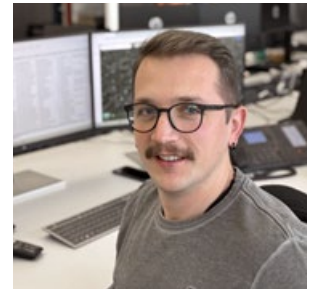
**Myriam Biedermann**  
Leiterin Logistik



**Ramon Anliker**  
Teamleiter Disposition



**Pascal Flühmann**  
Disponent



**Mihailo Mitrovic**  
Disponent



**Andreas Kummer**  
Disponent



**Noel Lüthi**  
Disponent



**Pascal Lehmann**  
Disponent

**ZENTRALE**  
031 996 92 20  
**MULDEN-**  
**ZENTRALE**  
031 996 92 30



alluvia

➔ INHALTSVERZEICHNIS

PREISE

**BETON**

—  
2026

## Zertifizierter Markenbeton

**alluvia green in grey**

Die Herstellung der alluvia green in grey Betonsorten entsprechen dem neusten Stand der Technik: Sie sind CO<sub>2</sub>-reduziert und stammen aus bis zu 75% aufbereitetem Betongranulat. Die alluvia green in grey Betonsorten werden nach SN EN 206 und SIA 2030 hergestellt; der Nachweis für die Zusammensetzung der Gesteinskörnung erfolgt gemäss SN EN 12620 und SN EN 933-11.

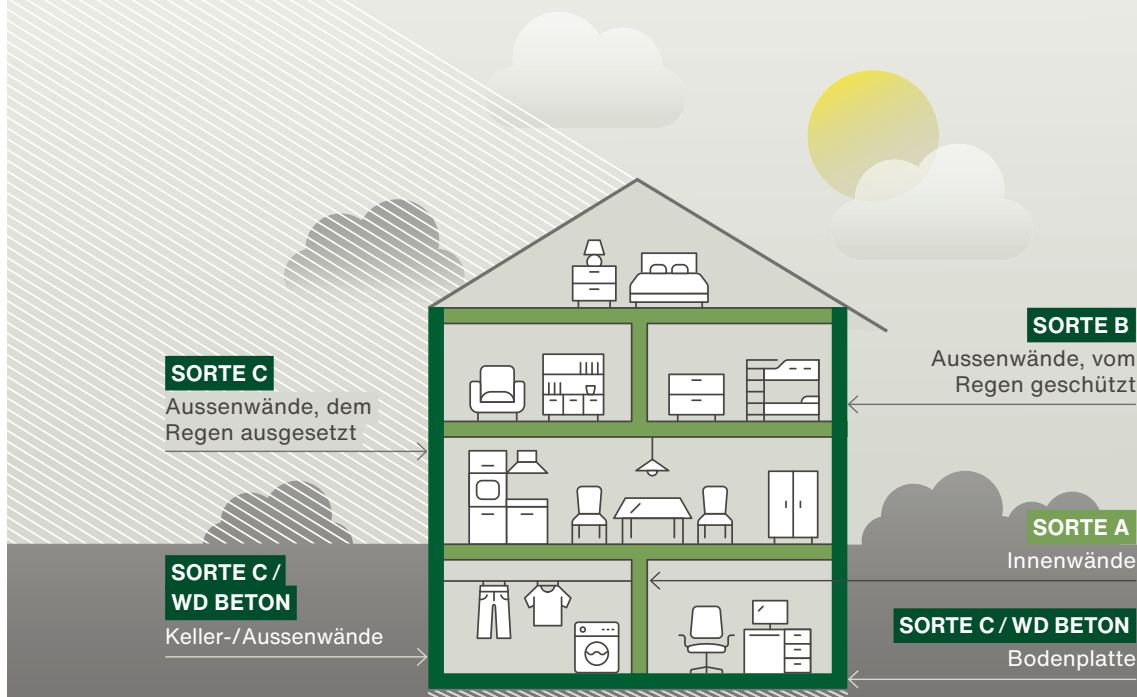
alluvia green in grey Betonsorten erfüllen die gleichen Eigenschaften wie herkömmliche Hochbaubetone bis zur Expositionsklasse XC4(CH)XF1(CH). Durch den Einsatz der passenden ökologischen Betonzusatzmittel können

die Konsistenzklassen F3 bis F5 bestellt werden. Die Sorten sind in den E-Modulklassen E25 bis E30 nach SIA 2030 erhältlich.

Dank der Rohstoffvorkommen und Recyclingmaterialien versorgt sich alluvia zu 100% selbst mit mineralischen Baustoffen. Diese werden regional und nahe dem Verwendungsort aufbereitet – somit werden lange Transportwege vermieden und der Ausstoss von Treibhausgasen möglichst gering gehalten.

Wir beraten  
Sie gern zu  
CO<sub>2</sub>-reduziertem  
Beton

**Für alle grün markierten Bauteile  
ist alluvia green in grey geeignet.**

**E-Modul-Klassen**

RC-M1 C25/30 = E-Modul  $E_{rcm} \geq 25\,000\text{N/mm}^2$ ; Rohdichte  $P_{rcm} \geq 2\,100\text{kg/m}^3$   
 RC-C5 C25/30 = E-Modul  $E_{rcm} \geq 28\,000\text{N/mm}^2$ ; Rohdichte  $P_{rcm} \geq 2\,300\text{kg/m}^3$   
 RC-C2 C30/37 = E-Modul  $E_{rcm} \geq 30\,000\text{N/mm}^2$ ; Rohdichte  $P_{rcm} \geq 2\,300\text{kg/m}^3$

# Zertifizierter Markenbeton green in grey

**alluvia**  
green in grey

## green in grey Carbo

Das karbonatisierte Betongranulat basiert auf der CO<sub>2</sub> Speichertechnologie von Neustark und erzeugt wichtige Negativemissionen – denn CO<sub>2</sub> wird dauerhaft aus der Atmosphäre entfernt. Dabei wird rezykliertes Betongranulat mit CO<sub>2</sub> angereichert und durch eine chemische Reaktion entsteht in den Poren natürlicher Kalkstein. Pro m<sup>3</sup> alluvia green in grey carbo werden so im Durchschnitt ca. 10 kg CO<sub>2</sub> dauerhaft gespeichert.

- Dauerhafte Speicherung von 10 kg CO<sub>2</sub>/m<sup>3</sup> Beton
- Hergestellt mit Zement mit tiefem CO<sub>2</sub> Fussabdruck
- Schont die natürlichen Ressourcen
- Fördert die Kreislaufwirtschaft
- Anwendbar im gesamten Hochbau
- Als Kran- und Pumpbeton verwendbar
- Als Sichtbeton geeignet

Bezeichnung	Druckfestigkeitsklasse	Expositions-klasse	Grösst-korn	Chlorid-gehaltsklasse	Konsistenz-klasse	Anwendung	Beton-granulat	Misch-granulat	Preis ab Werk
049 A231-C	C25/30	XC1, XC2	32 mm	0.20	F4(49-55 cm)	Kran/Pump	≤ 75%		206.–
049 A231-M	C25/30	XC1, XC2	32 mm	0.20	F4(49-55 cm)	Kran/Pump		≤ 75%	198.–
048 A331-C	C30/37	XC1, XC2	32 mm	0.20	F4(49-55 cm)	Kran/Pump	≥ 40%		210.–
048 B231-C	C25/30	XC3	32 mm	0.20	F4(49-55 cm)	Kran/Pump	≥ 40%		214.–
048 C331-C	C30/37	XC4, XF1	32 mm	0.20	F4(49-55 cm)	Kran/Pump	≥ 40%		223.–

## green in grey

Alluvia green in grey Betonsorten erfüllen die gleichen Eigenschaften wie herkömmliche Hochbaubetone bis zur Expositions-klasse XC4(CH) XF1(CH). Durch den Einsatz der passenden ökologischen Betonzusatzmittel können die Konsistenzklassen F3 bis F5 bestellt werden. Die Sorten sind in den E-Modulklassen E25 bis E30 nach SIA 2030 erhältlich.

- Hergestellt mit Zement mit tiefem CO<sub>2</sub> Fussabdruck
- Schont die natürlichen Ressourcen
- Fördert die Kreislaufwirtschaft
- Anwendbar im gesamten Hochbau
- Als Kran- und Pumpbeton verwendbar

Bezeichnung	Druckfestigkeitsklasse	Expositions-klasse	Grösst-korn	Chlorid-gehaltsklasse	Konsistenz-klasse	Anwendung	Beton-granulat	Misch-granulat	Preis ab Werk
050 A231-C	C25/30	XC1, XC2	32 mm	0.20	F4(49-55 cm)	Kran/Pump	≤ 75%		191.–
050 A231-M	C25/30	XC1, XC2	32 mm	0.20	F4(49-55 cm)	Kran/Pump		≤ 75%	183.–
050 A331-C	C30/37	XC1, XC2	32 mm	0.20	F4(49-55 cm)	Kran/Pump	≥ 40%		195.–
050 B231-C	C25/30	XC3	32 mm	0.20	F4(49-55 cm)	Kran/Pump	≥ 40%		199.–
050 C331-C	C30/37	XC4, XF1	32 mm	0.20	F4(49-55 cm)	Kran/Pump	≥ 40%		208.–

### ⚠ NACHBEHANDLUNG ERFORDERLICH

Bei diesen Betonsorten ist eine sorgfältige Nachbehandlung unbedingt erforderlich. Sie verhindert ein vorzeitiges Austrocknen und stellt die Dauerhaftigkeit sowie die Festigkeit des Betons sicher.

# Zertifizierter Markenbeton green in grey

**alluvia**  
green in grey

## green in grey SVB

Der green in grey SVB Recyclingbeton ist ein Hochleistungsbeton, der einfach eingebaut werden kann. Durch die hohe Fließfähigkeit (SF2; VS2) mit wenig Aufwand verarbeitbar, selbstverdichtend und füllt auch schwierige Schalungen und Bewehrungszwischenräume vollständig aus.

- Hohe Fließfähigkeit
- Schont die natürlichen Ressourcen
- Fördert die Kreislaufwirtschaft

Bezeichnung	Betontyp Sorte	Druckfestig- keitsklasse	Expositions- klasse	Konsistenz- klasse	RC-Klasse	RC-Anteil	Preis ab Werk
<b>050 A 265-C</b>	A	C 25 / 30	XC1; XC2	SF2/VS2	RC-C50	> 65 %	263.–
<b>050 A 265-M</b>	A	C 25 / 30	XC1; XC2	SF2/VS2	RC-M10	> 75 %	254.–

C 25/30 = E-Modul  $E_{rcm} \geq 22\,000\text{ N/mm}^2$ ; Rohdichte  $P_{rcm} \geq 2\,150\text{ kg/m}^3$ ; Chloridklasse 0.20

### Zusammensetzung Konstruktionsbeton

Anteil Betongranulat



**RC-C25:**  
25% C < 50%

Anteil Mischgranulat



**RC-C50:**  
50% C ≤ 100%



**RC-M10:**  
10% M < 40%

### ⚠ NACHBEHANDLUNG ERFORDERLICH

Bei diesen Betonsorten ist eine sorgfältige Nachbehandlung unbedingt erforderlich. Sie verhindert ein vorzeitiges Austrocknen und stellt die Dauerhaftigkeit sowie die Festigkeit des Betons sicher.



# Zertifizierter Markenbeton

## alluvia vision

**alluvia**  
vision

### Sichtbeton

Sichtbeton ist mehr als Baustoff, er ist ein Gestaltungselement, das Architektur prägt. Damit aus der Vision ein Bauteil mit Charakter entsteht, braucht es ein Zusammenspiel vieler Akteure: Planung, Ausführung und Material greifen wie Puzzleteile ineinander. Die Linie alluvia vision liefert das entscheidende Teil – Beton für Sichtbetonbauteile, der Ästhetik und Verarbeitung vereint.

- Vermindertes Ausblühen
- Schöne gleichmässige Sichtbetonoberfläche
- Bessere Verarbeitbarkeit
- Einfacheres Verdichten

Bestellnummer	Betontyp Sorte	Druckfestigkeitsklasse	Expositions-klasse	Konsistenz-klasse	Besondere Eigenschaften	Preis ab Werk
<b>0-16 mm</b>						
A 268-0	A	C 25 / 30	XC1; XC2	F4 (49 – 55 cm)	–	202.–
C 368-0	C	C 30 / 37	XC4; XF1	F4 (49 – 55 cm)	KW	213.–
<b>0-32 mm</b>						
A 238-0	A	C 25 / 30	XC1; XC2	F5 (56 – 62 cm)	–	193.–
C 338-0	C	C 30 / 37	XC4; XF1	F5 (56 – 62 cm)	KW	209.–
<b>RC-BETON 0-32 mm</b>						
C 338-C	C	C 30 / 37	XC4; XF1	F4 (49 – 55 cm)	KW; RC-C25	216.–

### Selbstverdichtender Beton (SVB)

Selbstverdichtender Beton (SVB) ist ein Hochleistungsbeton, der sich durch seine große Fließfähigkeit (SF2) auszeichnet und dessen besonderes Leistungsvermögen in der Frischbetoneigenschaft «Selbstverdichtung» besteht. Dieser Beton ist besonders für komplizierte Bauteilformen und engarmierte Bauteile geeignet. Die Herstellung wie auch der Einbau erfordern größte Sorgfalt.

- Für schwer zugängliche Bauteile
- Kein Vibrieren notwendig

#### 0-16 mm

C 365-0	C	C 30 / 37	XC4; XF1	SF2 / VS2	KW	280.–
G 365-0	G	C 30 / 37	XC4; XD3; XF4	SF2 / VS2	FT-hoch LP ≥ 2,5%	300.–

#### **i** EMPFEHLUNGEN

- Pumpen mit direktem Schalungsanschluss unten in der Schalung
- Bezug des Anschlussstückes bei der Pumpbeton-Gesellschaft Bern, Tel. 031 991 05 24
- Schalung auf statischen Druck auslegen
- Genügend Zeit lassen zum Entlüften, SVB-Beton kann an der Oberfläche Lunkern aufweisen

Weitere Sorten bitte anfragen

#### **A** EINBAU NUR MIT BETONPUMPE

SVB muss zwingend mit der Betonpumpe eingebaut werden, und zwar mit direktem Anschluss an die Schalung im unteren Bereich. Der Einbau über Krankübel oder Schlauchkübel ist nicht zulässig, da hierbei die Gefahr unerwünschter Lunkerbildung besteht, was die Sichtbetonqualität erheblich beeinträchtigen kann.

# Zertifizierter Markenbeton

## alluvia vision

**alluvia**  
vision

### Farbbeton

#### Erhältlich in Rot, Gelb, Braun und Schwarz

Farbbeton ist ein Sichtbeton, der mit Pigmenten eingefärbt wird und hohe ästhetische Anforderungen erfüllen soll. Deshalb empfehlen wir eine möglichst frühe Abklärung mit allen beteiligten Parteien, damit die optischen Anforderungen und die Oberflächenqualität zur Zufriedenheit aller

Beteiligten sind. Die alluvia Kies&Beton AG hat diverse Farbmusterplatten, welche in der Planungsphase behilflich sein können. Wir empfehlen vor dem Einbau in jedem Fall die Herstellung eines Betonmusters auf der Baustelle.

Farbdosierung 3% vom Zementgehalt	120.— CHF/m <sup>3</sup>
Mehr- oder Minderpreis pro 1% Farbstoff	30.— CHF/m <sup>3</sup>
Mehrpreis für Weisszement	Preis bitte anfragen
Mindestlieferungsmenge	1 m <sup>3</sup>

#### **i** ZUSÄTZE

- Auf Wunsch kann, zum Erreichen von hellen Farbtönen, Weisszement als Bindemittel verwendet werden
- Weitere Farben auf Anfrage
- Auf Verlangen mit Homogenzusatz erhältlich

### Weissbeton

#### mit Weisszement ohne Titandioxyd

Bestellnummer	Betontyp Sorte	Druckfestigkeitsklasse	Expositionsklasse	Konsistenzklasse	Besondere Eigenschaften	Preis ab Werk
---------------	----------------	------------------------	-------------------	------------------	-------------------------	---------------

#### **KRAN- UND PUMPBETON 0-32 mm**

<b>C 331-0</b>	C	C 30 / 37	XC4; XF1	F4 (49 – 55 cm)	KW	376.—
----------------	---	-----------	----------	-----------------	----	-------

Zuschlag für 2% Titandioxyd CHF./m<sup>3</sup> 90.—. Nur ab einem Werk lieferbar. Zuschlag für Umweg möglich.

### Beton mit besonderen Gesteinskörnungen

Auf Wunsch fertigen wir Sichtbeton mit besonderen Gesteinskörnungen wie Jurakies, dunklen oder farbigen Körnungen, gebrochenem Splitt oder runden Steinen. Diesen Beton bieten wir gemäss SN EN 206 als Beton nach Zusammensetzung an.

Unsere Fachkompetenz garantiert höchste Qualität und Ästhetik für anspruchsvolle Architekturprojekte. Für Fragen oder persönliche Beratung stehen wir Ihnen jederzeit gerne zur Verfügung.

# Zertifizierter Markenbeton

## Presyn Konstruktionsbeton



### Presyn pretop pur

Der neue Presyn pretop pur Beton wird nach dem Anhang ND gemäss der SN EN 206 hergestellt. Der Presyn pretop pur wird mit einem geringeren Zementgehalt hergestellt und weist daher einen reduzierten CO<sub>2</sub>-Ausstoss auf.

Dank der Zementreduktion können wir mit unseren CO<sub>2</sub> reduzierten Zementen die Treibhausgasemissionen im Vergleich zu herkömmlichen Betonsorten beträchtlich reduzieren.

Unser Presyn pretop pur ist ein Gemisch aus verschiedenen mineralischen Komponenten mit unterschiedlichen Eigenschaften. Die optimierte Zusammensetzung verbessert die Zementleimeigenschaften und damit auch die Frischbetoneigenschaften sowie die Dichtheit und Kompaktheit des Zementsteins im Festbeton. Dadurch kann der Beton mit einem reduzierten Zementgehalt und einer guten

Konsistenz verarbeitet und eingebaut werden. Der ausgehärtete Beton erfüllt alle Festbetoneigenschaften, welche nach SN EN 206 für diese Betonsorte gefordert sind.

Presyn und alluvia sind sich ihrer Verantwortung für die Umwelt bewusst. Wir tragen Sorge zu den natürlichen Ressourcen, der Biodiversität und beziehen unsere Rohstoffe aus der Region, damit unnötige Transporte vermieden werden können.

- Zertifiziert nach SN EN 206 Anhang ND
- Leicht verarbeitbar
- Schöne Optik
- Hohe Fliessfähigkeit
- Reduzierte CO<sub>2</sub> Ausstoss



Bestellnummer	Betontyp Sorte	Druckfestigkeitsklasse	Expositions-klasse	Konsistenz-klasse	Besondere Eigenschaften	Preis ab Werk - Bethlehem - Worblaufen
<b>PUMPBETON 0-32 mm</b>						
Pretop pur A	A	C20/25	XC1; XC2	F4 (49-55 cm)	—	188.—
Pretop pur A	A	C25/30	XC1; XC2	F4 (49-55 cm)	—	192.—



# Zertifizierter Markenbeton

## Presyn Konstruktionsbeton



### Presyn pretop

Um die hohen Anforderungen an die Betontechnologie und Betonverarbeitung zu übertreffen, bedarf es einer besonderen Leistung. Der Presyn pretop erfüllt den Wunsch nach verbesserter und einfacherer Verarbeitung, geringerem Aufwand und verbesserter Optik – diese Eigenschaften machen den Presyn pretop zum Beton für Sichtbetonbauteile.

- Besseres Schwindverhalten
- Reduzierter Wasseranspruch
- Geringe Hydratationswärme
- Vermindertes Ausblühen
- Schöne, gleichmässige Sichtbetonoberfläche
- Bessere Verarbeitbarkeit
- Verbesserte Pumpleistung
- Einfacheres Verdichten

Bestellnummer	Betontyp Sorte	Druckfestigkeitsklasse	Expositions-klasse	Konsistenz-klasse	Besondere Eigenschaften	Preis ab Werk
<b>KRAN- UND PUMPBETON 0-16 mm</b>						
Pretop A 261-0	A	C 25 / 30	XC1; XC2	F4 (49 – 55 cm)	—	197.—
Pretop C 361-0	C	C 30 / 37	XC4; XF1	F4 (49 – 55 cm)	KW	213.—
<b>KRANBETON 0-32 mm</b>						
Pretop A 230-0	A	C 25 / 30	XC1; XC2	F3 (42 – 48 cm)	—	184.—
Pretop C 330-0	C	C 30 / 37	XC4; XF1	F3 (42 – 48 cm)	KW	200.—
<b>PUMPBETON 0-32 mm</b>						
Pretop A 231-0	A	C 25 / 30	XC1; XC2	F4 (49 – 55 cm)	—	188.—
Pretop C 331-0	C	C 30 / 37	XC4; XF1	F4 (49 – 55 cm)	KW	204.—

### Presyn pretop uno

Ein Universalbeton für die verschiedensten Bauteile und Anwendungen. Der Presyn pretop uno ist die vorteilhafte Lösung mit ausgezeichneten Eigenschaften und Qualitäten, die das Bauen erleichtern.

- optimale Verarbeitbarkeit
- gutes Wasserrückhaltevermögen
- Top-Sichtbeton
- günstig in Bezug auf Schwinden
- umweltfreundlich, da nur notwendiger Zementgehalt

<b>KRANBETON 0-32 mm</b>						
Pretop A 230-U	A	C 25 / 30	XC1; XC2	F3 (42 – 48 cm)	WL/KW	186.—
Pretop A 330-U	A	C 30 / 37	XC1; XC2	F3 (42 – 48 cm)	WL/KW	190.—
Pretop B 230-U	B	C 25 / 30	XC3	F3 (42 – 48 cm)	WL/KW	190.—
Pretop B 330-U	B	C 30 / 37	XC3	F3 (42 – 48 cm)	WL/KW	194.—
<b>PUMPBETON 0-32 mm</b>						
Pretop A 231-U	A	C 25 / 30	XC1; XC2	F4 (49 – 55 cm)	WL/KW	190.—
Pretop A 331-U	A	C 30 / 37	XC1; XC2	F4 (49 – 55 cm)	WL/KW	194.—
Pretop B 231-U	B	C 25 / 30	XC3	F4 (49 – 55 cm)	WL/KW	194.—
Pretop B 331-U	B	C 30 / 37	XC3	F4 (49 – 55 cm)	WL/KW	198.—

# Zertifizierter Markenbeton

## Presyn Spezialbeton



### Presyn pretop «weisse Wanne»

Presyn pretop Weisse Wanne ist ein weichplastischer, leicht verdichtbarer Beton, der aufgrund seiner Eigenschaften weniger zur Sprödigkeit und Rissbildung neigt. Er erfüllt sämtliche Anforderungen nach Norm SIA 272 (2009) bezüglich der Betonanforderungen.

- Hohe Fließfähigkeit
- Hohe Einbauleistung
- Gute Verarbeitbarkeit
- Gleichmässige Qualität
- Einfache praktische Ausführung

**⚠ WICHTIG!**  
Nachbehandlung muss  
sofort gemacht werden.

Bestellnummer	Betontyp Sorte	Druckfestigkeitsklasse	Expositions-klasse	Konsistenz-klasse	Besondere Eigenschaften	Preis ab Werk
---------------	----------------	------------------------	--------------------	-------------------	-------------------------	---------------

#### KRAN- UND PUMPBETON 0-32 mm (gemäss Norm SIA 272)

<b>Pretop A 230-5</b>	A	C 25 / 30	XC1; XC2	F3 (42 – 48 cm)	«weisse Wanne»	196.–
<b>Pretop A 231-5</b>	A	C 25 / 30	XC1; XC2	F4 (49 – 55 cm)	«weisse Wanne»	200.–

Kann auch als Homogenbeton verwendet werden + Fr. 2.–/m<sup>3</sup>

### Presyn pretop mono Homogen-Beton

Weiche Konsistenz, höhere Einbauleistung, früheres Abglätten/Flügeln. Die Anforderungen an Nutzböden in der Industrie haben sich in den letzten Jahren ständig erhöht. Presyn pretop mono bietet viele Vorteile für Verarbeiter und Bauherr.

- Für monolithische Betonböden
- Ersetzt den Unterlagsboden

- Weichplastischer Beton, der relativ rasch mit Taloschier- und Glättemaschine behandelt werden kann; evtl. Besenstrich
- Geschlossene, dichte und robuste Oberfläche
- Hervorragend geeignet im Verbund mit Kunststofffasern oder Stahlfasern (Presyn a-plus mono)
- Für Hartstoff-Einstreuung geeignet

#### KRANBETON 0-32 mm

<b>A 233-0 mono</b>	A	C 25 / 30	XC1; XC2	F4 (49 – 55 cm)	WL	194.–
<b>A 333-0 mono</b>	A	C 30 / 37	XC1; XC2	F4 (49 – 55 cm)	WL	198.–
<b>C 333-0 mono</b>	C	C 30 / 37	XC4, XF1	F4 (49 – 55 cm)	KW	211.–
<b>G 333-0 mono*</b>	G (T4)	C 30 / 37	XC4; XD3; XF4	F4 (49 – 55 cm)	FT-hoch LP ≥ 2,5%	238.–

#### PUMPBETON 0-32 mm

<b>A 234-0 mono</b>	A	C 25 / 30	XC1; XC2	F4 (49 – 55 cm)	WL	198.–
<b>A 334-0 mono</b>	A	C 30 / 37	XC1; XC2	F4 (49 – 55 cm)	WL	202.–
<b>C 334-0 mono</b>	C	C 30 / 37	XC4, XF1	F4 (49 – 55 cm)	KW	215.–
<b>G 334-0 mono*</b>	G (T4)	C 30 / 37	XC4; XD3; XF4	F4 (49 – 55 cm)	FT-hoch LP ≥ 2,5%	242.–

\* für Aussenflächen Oberfläche Besenstrich (nicht glätten)

# Zertifizierter Beton

## Konstruktionsbeton

### Kran- und Pumpbeton

Im Normenpositionenkatalog (NPK Bau, 241 D) sind für Ausschreibungen von Betonen nach Eigenschaften sogenannte Einheitsbetone NPK A bis I festgelegt. Mit den Einheitsbetonen NPK A bis G können die meisten Betonarbeiten im Hoch- und Tiefbau ausgeschrieben werden, da alle Expositionsclassen und die wichtigsten, d.h. in der Praxis üblichen, Druckfestigkeitsclassen abgedeckt werden. Dank der werkseigenen Produktionskontrolle (WPK) garantiert die alluvia Kies&Beton AG die Einhaltung der Eigenschaften nach Norm und erbringt die entsprechenden Prüfnachweise. Die WPK wird von der Überwachungsstelle SÜGB überwacht.

- Die minimale Beton Chargengrösse in allen Werken beträgt 0,25 m<sup>3</sup>
- Festigkeitsentwicklung, wenn nichts anderes vermerkt ist, m = mittel
- Chloridklasse für alle Sorten 0,10
- WL = Wasserleitfähigkeit  $q_w \leq 10 \text{ g}/(\text{m}^2 \text{ h})$  ( $q_w$  bezogen auf die Bauteildicke von 20 cm)
- KW = Karbonatisierungswiderstand. Prüfung nach SIA 262/1 Anhang I
- Es gelten die in der Preisliste festgelegten Konsistenzclassen (Toleranz gemäss Tabelle 13 der Norm SN EN 206)
- Konsistenzklasse / Ausbreitmass

Bestellnummer	Betontyp Sorte	Druckfestigkeitsklasse	Expositionsklasse	Konsistenzklasse	Besondere Eigenschaften	Preis ab Werk
<b>PUMPBETON 0-16 mm</b>						
A 261-0	A	C 25 / 30	XC1; XC2	F4 (49 – 55 cm)	–	195.–
C 361-0	C	C 30 / 37	XC4; XF1	F4 (49 – 55 cm)	KW	212.–
<b>KRANBETON 0-32 mm</b>						
A 230-0	A	C 25 / 30	XC1; XC2	F3 (42 – 48 cm)	–	181.–
B 230-0	B	C 25 / 30	XC3	F3 (42 – 48 cm)	WL/KW	192.–
C 330-0	C	C 30 / 37	XC4; XF1	F3 (42 – 48 cm)	KW	199.–
G 330-0	G (T4)	C 30 / 37	XC4; XD3; XF4	F3 (42 – 48 cm)	FT-hoch LP $\geq 2,5\%$	230.–
<b>PUMPBETON 0-32 mm</b>						
A 231-0	A	C 25 / 30	XC1; XC2	F4 (49 – 55 cm)	–	185.–
B 231-0	B	C 25 / 30	XC3	F4 (49 – 55 cm)	WL/KW	196.–
C 331-0	C	C 30 / 37	XC4; XF1	F4 (49 – 55 cm)	KW	203.–
G 331-0	G (T4)	C 30 / 37	XC4; XD3; XF4	F4 (49 – 55 cm)	FT-hoch LP $\geq 2,5\%$	234.–

### **⚠ FÜR TREPPEN- UND RAMPEN KRANBETON VERWENDEN!**

Wird trotzdem Pumpbeton eingesetzt, übernehmen wir keine Garantieansprüche.

# Zertifizierter Beton

## Betone mit besonderen Eigenschaften

### Fließ-/leicht verdichtbarer Beton (LVB)

Der Fließ- und leicht verdichtbare Beton (LVB) eignet sich für Schlanke und/oder eng armierte Bauteile, welche mit der Vibriernadel kaum zugänglich sind. Der Beton zeichnet sich durch seine hohe Fließfähigkeit (F5) aus und ist problemlos pumpbar.

- Zeitsparender Einbau ohne Kran
- Entlüften mit Vibriernadel oder durch Stochern
- Gut pumpbar
- Transport mit Fahrmischer
- Ausbreitmass F5 = 56 – 62 cm
- Nicht als Sichtbeton empfohlen

Bestellnummer	Betontyp Sorte	Druckfestigkeitsklasse	Expositions-klasse	Konsistenz-klasse	Besondere Eigenschaften	Preis ab Werk
<b>0-16 mm</b>						
<b>A 262-0</b>	A	C 25 / 30	XC1; XC2	F5 (56 – 62 cm)		224.–
Einbau mit Rohr, Kran, Pumpe oder Kännel						
<b>0-32 mm</b>						
<b>A 232-0</b>	A	C 25 / 30	XC1; XC2	F5 (56 – 62 cm)	–	190.–
<b>B 232-0</b>	B	C 25 / 30	XC3	F5 (56 – 62 cm)	WL/KW	200.–
<b>C 332-0</b>	C	C 30 / 37	XC4; XF1	F5 (56 – 62 cm)	KW	207.–

### Selbstverdichtender Beton (SVB)

Selbstverdichtender Beton (SVB) ist ein Hochleistungsbeton, der sich durch seine große Fließfähigkeit (SF2) auszeichnet und dessen besonderes Leistungsvermögen in der Frischbetoneigenschaft «Selbstverdichtung» besteht. Dieser Beton ist besonders für komplizierte Bauteilformen

und engarmierte Bauteile geeignet. Die Herstellung wie auch der Einbau erfordern grösste Sorgfalt.

- Für schwer zugängliche Bauteile
- Kein Vibrieren notwendig

<b>0-16 mm</b>						
<b>A 365-0</b>	A	C 30 / 37	XC1; XC2	SF2 / VS2	WL	263.–
<b>C 365-0</b>	C	C 30 / 37	XC4; XF1	SF2 / VS2	KW	271.–
<b>G 365-0</b>	G	C 30 / 37	XC4; XD3; XF4	SF2 / VS2	FT-hoch LP ≥ 2,5%	291.–

#### **i EMPFEHLUNGEN**

- In der Regel mit Betonpumpe einbringen
- Pumpen mit direktem Schalungsanschluss unten in der Schalung
- Bezug des Anschlussstückes bei der Pumpbeton-Gesellschaft Bern, Tel. 031 991 05 24
- Wird mit dem Kran eingebaut, muss ein Schlauch oder ein Rohr verwendet werden (max. Fallhöhe 1,5 m)
- Schalung auf statischen Druck auslegen
- Genügend Zeit lassen zum Entlüften, SVB-Beton kann an der Oberfläche Lunkern aufweisen

Weitere Sorten bitte anfragen

#### **⚠ MIT KUNSTSTOFFFASERN SCHWINDRISSE VERHINDERN**

- die Kunststofffasern wirken als reine Schwindarmierung und können jedem Beton oder Überzug beigegeben werden.
- die Dosierung beträgt ca. 1 kg Fasern/m<sup>3</sup> zementgebundene Mischung
- die Kunststofffasern eignen sich hervorragend im Verbund mit Homogenbeton

Kunststofffasern 21.– CHF/kg

# Zertifizierter Beton

## Betone mit besonderen Eigenschaften

### Beton gegen chemischen Angriff

Bei Verdacht auf aggressive Stoffe ist eine Beurteilung der betonangreifenden Wässer, Böden und Gase erforderlich. Der höchste Wert für jedes einzelne chemische Merkmal in der Tabelle 2 der SN EN 206 bestimmt die Expositions-klasse. Für Beton gegen chemischen Angriff verwenden wir ausschliesslich einen Zement mit hohem Sulfatwiderstand.

Bestellnummer	Betontyp Sorte	Druckfestigkeitsklasse	Expositions-klasse	Konsistenz-klasse	Besondere Eigenschaften	Preis ab Werk
M 331-0	M	C 30 / 37	XA1	F4 (49 – 55 cm)	KW	209.–
N 331-0	N	C 30 / 37	XA2	F4 (49 – 55 cm)	KW	224.–
O 331-0	O	C 30 / 37	XA3	F4 (49 – 55 cm)	KW	229.–

All diese Betone werden mit sulfatbeständigem Zement hergestellt; Festigkeitsentwicklung I=langsam

### Pfahlbeton

H 236-0	H (P1)	C 25 / 30	–	F5 (56 – 62 cm)	im Trockenen	202.–
I 237-0	I (P2)	C 25 / 30	–	F5 (56 – 62 cm)	im Wasser	209.–



Bild: Ghelma AG Spezialtiefbau

# Nicht zertifizierte Betonsorten

## Betone mit besonderen Eigenschaften

### Liaver-Isolations- und Füllbeton

Zement- gehalt kg/m <sup>3</sup>	Sand- anteil in %	Trocken- rohddichte kg/m <sup>3</sup>	Wärme- leitzahl ca. W/mK	Verdichtung	Verwendung	Preis ab Werk - Hindelbank
200	–	550	0.20	Stampfer oder Plattenvibrator	Isolations- oder Füllbeton	287.–
250	–	650	0.20	Stampfer oder Plattenvibrator	Isolations- oder Füllbeton	299.–
250	10	650	0.20	Stampfer oder Plattenvibrator	für dünne Schichten	302.–

Korngrösse Liaver, 2 – 4 mm / Korngrösse Sand, 0 – 4 mm

#### **▲ GARANTIEBEDINGUNG**

Garantie wird nur für die exakte Dosierung der Komponenten gewährt; eine Garantie für Frisch- oder Festbetoneigenschaften ist ausgeschlossen.

### Liaver-Konstruktions-Leichtbeton

#### Leichter Konstruktionsbeton mit mittlerer Druckfestigkeit

Liaver ist ein Blähglasgranulat, das aus Recyclingglas formstabil hergestellt wird; es ist ein ökologisches Produkt aus mineralischem Rohstoff.

- Beständig gegen Säuren und Laugen
- Hat gute Wärme- und Kälte-dämmungs-Eigenschaften

- Wird an Stelle von Polystyrolbeton verwendet
- Begehbar nach 2 Tagen
- Ungiftig und schadstofffrei
- Leicht und druckfest
- Nicht brennbar
- Biologisch nicht angreifbar

Bestell- nummer	Druck- festigkeits- klasse	Trocken- rohddichte kg/m <sup>3</sup>	Bindemit- telgehalt kg/m <sup>3</sup>	Konsistenz- klasse	Einbauart	Wärme- leitzahl ca. W/mK	Verwendung	Preis ab Werk - Hindelbank
30614	LC 12 / 13	1375 / D1.4	300	F4 (49 – 55 cm)	Kran	0.35	landwirtschaftliche Böden	329.–
35616	LC 16 / 18	1425 / D1.6	350	F4 (49 – 55 cm)	Kran	0.35	Konstruktions- u. Sichtbeton	324.–
35618	LC 20 / 22	1675 / D1.8	350	F4 (49 – 55 cm)	Kran	0.35	Konstruktions- u. Sichtbeton	319.–

Korngrösse max. 16 mm / Korngrösse 4 mm auf Anfrage möglich (keine garantierten Festigkeiten)

### Porenleichtbeton

#### Zum Füllen von Hohlräumen und Leitungen

Bestell- nummer	Trockenrohddichte kg/m <sup>3</sup>	Druckfestigkeit N/mm <sup>2</sup>	Bindemittelgehalt kg/m <sup>3</sup>	Konsistenzklasse	Preis ab Werk - Bethlehem - Worblaufen
30010	~ 1700	~ 5,0	300	F6 (> 63 cm)	231.–
<b>weitere Mischungen</b>					Preis auf Anfrage

# Nicht zertifizierte Betonsorten

## Zementüberzug, Hartbeton, Sickerbeton

Bestellnummer	Grösstkorn $D_{MAX}$ in mm	CEM Gehalt kg/m <sup>3</sup>	Preis ab Werk
<b>ZEMENTÜBERZUG</b>			
04 250	0-4	250	183.–
04 275	0-4	275	187.–
04 300	0-4	300	191.–
04 325	0-4	325	195.–
04 350	0-4	350	199.–
04 375	0-4	375	203.–
04 400	0-4	400	207.–
04 425	0-4	425	211.–
04 450	0-4	450	215.–
<b>HARTBETON</b>			
08 250	0-8	250	183.–
08 275	0-8	275	187.–
08 300	0-8	300	191.–
08 325	0-8	325	195.–
08 350	0-8	350	199.–
08 375	0-8	375	203.–
08 400	0-8	400	207.–
08 425	0-8	425	211.–
08 450	0-8	450	215.–
<b>SICKERBETON</b>			
150	8-16	150	153.–
200	8-16	200	161.–
250	8-16	250	169.–
100	16-32	100	139.–
150	16-32	150	147.–
200	16-32	200	155.–
250	16-32	250	163.–
150	32-45	150	147.–
200	32-45	200	155.–
<b>SICKERBETON MIT SPLITT</b>			
100	4-8	100	155.–
150	4-8	150	163.–
200	4-8	200	171.–
250	4-8	250	179.–
100	8-11	100	155.–
150	8-11	150	163.–
200	8-11	200	171.–
250	8-11	250	179.–

### **⚠ GARANTIEBEDINGUNG**

Garantie wird nur für die exakte Dosierung der Komponenten gewährt; eine Garantie für Frisch- oder Festbetoneigenschaften ist ausgeschlossen.

# Nicht zertifizierte Betonsorten

## Magerbeton

**Für Sauberkeitsschichten, Sohlen-,  
Hüll- & Füllbeton**



Bestell- nummer	CEM-Gehalt kg/m <sup>3</sup>	D <sub>max.</sub> Korn mm	Festigkeit N/mm <sup>2</sup>	Konsistenz- klasse	Preis ab Werk
--------------------	---------------------------------	------------------------------	---------------------------------	-----------------------	------------------

### RC-MAGERBETON (ANTEILE RC ≥ 75 M.-%)

<b>eco 150</b>	150	16			144.–
<b>eco 200</b>	200	16			152.–
<b>eco 250</b>	250	16			160.–
<b>eco fluid Kran</b>	50-60	16	1	F4 (49-55 cm)	94.–
<b>eco fluid pump</b>	100	16	2	F5 (56-62 cm)	100.–

Bestellnummer	Grösstkorn D <sub>MAX.</sub> in mm	CEM Gehalt kg/m <sup>3</sup>	Preis ab Werk
---------------	---------------------------------------	---------------------------------	------------------

### MAGERBETON

<b>16 150</b>	0-16	150	156.–
<b>16 175</b>	0-16	175	160.–
<b>16 200</b>	0-16	200	164.–
<b>16 225</b>	0-16	225	168.–
<b>16 250</b>	0-16	250	172.–
<b>32 100</b>	0-32	100	142.–
<b>32 125</b>	0-32	125	146.–
<b>32 150</b>	0-32	150	150.–
<b>32 175</b>	0-32	175	154.–
<b>32 200</b>	0-32	200	158.–

# Nicht zertifizierte Betonsorten

## Drainage- und Spritzbeton

### Drainagebeton

Drainagebeton – auch Drainbeton oder Dränbeton genannt – ist ein Schlüsselement der modernen Bauvorhaben, spezialisiert auf effiziente Wasserdrainage und Lärminderung. Für den Drainagebeton verwenden wir ausschliesslich Trasszement, welcher langsamer verwittert und kaum ausblüht, da der Trass wie eine Schutzhülle auf die Kalkbestandteile wirkt.

- günstige Alternative zu Verbundsteinen
- hohe Sickerfähigkeit

Bestellnummer	Zement kg/m <sup>3</sup>	Korngrösse	Einbauart	Verdichtung mit	Verwendung	Preis ab Werk - Oberwangen
20081	200	8 – 11	Kran	Stampfer, Walze	Gehwege, Park- und Abstellplätze	239.–
20040	200	11 – 16	Kran	Plattenvibrator	Gehwege, Park- und Abstellplätze	239.–

### Spritzbeton

Bezeichnung	Grösstkorn D <sub>MAX.</sub> in mm	CEM Gehalt kg/m <sup>3</sup>	Konsistenz	Preis ab Werk
-------------	------------------------------------	------------------------------	------------	---------------

#### GUNIT (OHNE HBV) NUR AB WERK HINDELBANK LIEFERBAR

17 350	0 – 8	350	trocken	197.–
17 400	0 – 8	400	trocken	205.–
17 450	0 – 8	450	trocken	213.–

#### SPRITZBETON (MIT HBV)

19 350	0 – 8	350		211.–
19 400	0 – 8	400		219.–
19 425	0 – 8	425		223.–
19 450	0 – 8	450		227.–

#### SPRITZBETON (gemäss Norm SN EN 14487-1:2005)

Preis auf Anfrage

#### **i** MEHRPREISE

Kunststofffasern als Schwindarmierungsersatz in Überzug und Hartbeton

21.– CHF/m<sup>3</sup>

Stahlfasern für hochbelastete Böden, Überzüge oder Hartbeton: Dosierung 20 – 35 kg/m<sup>3</sup>

auf Anfrage

# Beton-Zusätze

## Zusatzmittel

Bezeichnung	Empfohlene Dosierung in % vom Zementgehalt	CHF/kg
Frostschutz als Beschleuniger (HBE)	0,3 – 0,6%	5.–
Fliessmittel/Verflüssiger (FM)	0,5 – 1,5%	6.80
Verzögerer (VZ)	0,2 – 3,0%	6.80
Frostschutz inklusive Heizkosten (FS)	0,6%	8.40
Konsistenzhalter	0,5%	8.40
Schnelltrockner für Überzüge	1,0 – 2,0%	14.20
Schnelltrockner für Beton	1,0 – 2,0%	14.20
Schwindreduktionsmittel*	1,0 – 2,0%	10.–

\* Der Einsatz von Schwindreduktionsmitteln ist nur erfolgreich in Kombination mit der richtigen Rezeptur und W/Z-Werten  $\leq 0.50$ .

### ❗ BEIGABEKOSTEN

Wenn Mittel vom Unternehmer geliefert:

- Im Werk: 6.– CHF/m<sup>3</sup>
- Im Fahrmischer auf der Baustelle: 9.– CHF/m<sup>3</sup>  
(Nur bis max. 1,0% vom Zementwert möglich)

## Zusatzstoffe

Bezeichnung	Empfohlene Dosierung	Preis
Kunststofffasern	ca. 1,0 kg/m <sup>3</sup>	21.–
Microsilica/Silicafume (pulverförmig)	ca. 4 – 8% vom Zementgehalt	auf Anfrage

## Bindemittel

Bezeichnung	Einheit	Preis
<b>Mehrpreis für zusätzliche Dosierung</b>		
– CEM II / B-LL 32.5 R	25 kg	7.–
– CEM II / A-LL 42.5 N	25 kg	7.–
– CEM II / 52.5 N	25 kg	7.–
<b>Mehrpreis für Zementwechsel</b>		
– CEM II / A-LL 42.5 N auf CEM I 42.5 N	100 kg	4.–
– CEM II / A-LL 42.5 N auf CEM II 52.5 N	100 kg	10.–
– CEM III B 32.5 M-LH/HS (niedrige Hydratationswärme, hoher Sulfatwiderstand)		auf Anfrage
– Weisszement		auf Anfrage
– Progresso		auf Anfrage
– Trasszement oder Trasskalk (nur ab Werk Oberwangen)	100 kg	45.–

# Wintermassnahmen

## Betonverarbeitung bei tiefen Temperaturen

Damit wir die Normvorgaben von +10°C für die Frischbetontemperaturen auf der Baustelle bei tiefen Lufttemperaturen 0 bis -5°C gewährleisten können, muss das Zugabewasser und/oder die Zuschläge beheizt werden. Sinkt die Lufttemperatur weiter ab -5 bis -10°C, wird der zusätzliche Heizkostenzuschlag verwendet, damit die Beton-/Mörteltemperatur von +10 auf +13°C bei Produktion angehoben werden kann.

### VERARBEITUNG BEI UNTER -5 °C:

- Beton Sorte C (Winter) verwenden, Kran/Pump 32 oder Korngrösse 16 mm wird zwingend mit Frostschutz ausgeführt. Mehrpreis: CHF/m<sup>3</sup>: 21.50
- Betontemperatur auf +13 °C bei der Produktion anheben
- Zementwechsel auf CEM/II A-LL 42.5N / 52.5N

### ▲ GARANTIEBEDINGUNG

Für das «betonieren bei tiefen Temperaturen» sind die Vorgaben vom Fachverband Baustoff Kreislauf Schweiz zu beachten resp. einzuhalten.

Können die geforderten Normvorgaben an die Frischbetontemperaturen nicht mehr eingehalten werden, muss die Produktion eingestellt werden!



**Betontransporte**

Stadt Bern

**AUS-  
BERN  
- FÜR  
BERN**

PLZ	Beton in CHF / m <sup>3</sup>
3004	20.70
3005	28.50
3006	27.10
3007	27.50
3008	22.80
3010	20.90
3011	26.80
3012	21.20
3013	22.10
3014	22.70
3015	27.10
3018	21.40
3019	28.10
3020	27.60
3027	23.50

# Betontransporte

## Region Bern

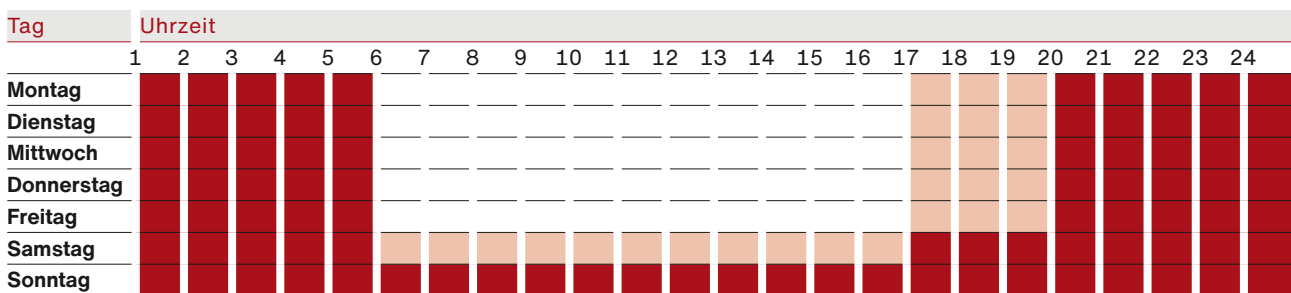
PLZ	Beton in CHF / m <sup>3</sup>	PLZ	Beton in CHF / m <sup>3</sup>	PLZ	Beton in CHF / m <sup>3</sup>	PLZ	Beton in CHF / m <sup>3</sup>
1714	42.70	3183	37.00	3380	23.50	4911	26.80
1763	41.70	3184	32.40	3400	28.80	4912	29.30
1782	41.90	3185	34.60	3414	33.80	4913	22.20
3032	22.60	3186	38.10	3421	24.80	4914	36.00
3033	31.00	3202	31.10	3422	25.50	4915	38.70
3037	27.10	3203	37.80	3423	27.30	4916	38.70
3038	31.20	3204	37.30	3424	31.80	4922	26.70
3042	31.10	3205	37.50	3425	33.10	4923	36.30
3043	31.00	3206	42.90	3426	27.80	4924	37.80
3044	36.30	3208	42.50	3427	31.70	4932	34.10
3045	33.20	3210	40.00	3428	39.10	4933	38.70
3046	36.30	3212	43.30	3429	35.20	4934	38.90
3047	29.60	3213	45.40	3472	38.10	4935	37.60
3048	18.00	3214	39.50	3473	37.20	4936	44.10
3049	31.00	3215	41.30	3475	34.90		
3052	20.70	3251	41.00	3476	38.60		
3053	30.70	3253	45.90	4500	39.20		
3054	40.20	3254	35.10	4523	37.80		
3063	19.00	3255	38.10	4524	40.00		
3065	25.10	3256	33.40	4528	37.10		
3066	27.60	3280	47.60	4532	40.40		
3067	34.70	3285	43.50	4533	38.10		
3068	40.50	3302	25.30	4534	35.30		
3072	24.80	3303	22.70	4535	36.00		
3073	34.90	3305	27.90	4536	32.40		
3074	31.10	3306	30.90	4537	28.10		
3075	33.40	3307	32.70	4538	31.40		
3076	35.80	3308	24.90	4539	37.10		
3077	38.50	3309	24.00	4542	39.70		
3084	30.60	3312	26.00	4543	30.80		
3086	38.60	3313	28.90	4552	36.70		
3095	29.50	3314	30.00	4553	31.50		
3096	36.30	3315	37.60	4554	30.10		
3097	23.90	3317	34.00	4556	28.80		
3098	29.40	3322	23.00	4557	31.70		
3112	33.30	3323	21.90	4558	35.00		
3113	42.50	3324	19.80	4562	41.40		
3122	33.80	3325	21.90	4563	38.50		
3123	37.70	3326	27.50	4564	41.70		
3144	30.30	3360	24.30	4565	35.10		
3145	33.80	3362	25.90	4566	36.60		
3147	27.80	3363	25.00	4586	39.50		
3148	38.00	3365	33.80	4587	43.40		
3172	24.00	3366	28.20	4588	38.50		
3173	23.30	3367	32.10	4628	34.70		
3174	23.20	3368	35.70	4629	40.90		
3175	24.90	3372	21.60	4702	34.30		
3176	31.60	3373	21.30	4703	38.40		
3177	34.80	3374	26.00	4704	27.90		
3178	37.30	3375	23.70	4853	37.30		
3179	39.10	3376	19.30	4900	27.10		
3182	30.40	3377	21.00	4901	30.20		

# Tarifzuschläge

## Allgemein

- **20 Minuten Abladezeit pro Fuhre sind im Transportpreis inbegriffen:**  
Bei Betonmengen > 7 m<sup>3</sup>: Abladezeit 3 Min. / m<sup>3</sup>
- **Zusätzliche Abladezeit Fahrmischer/Mulde:**  
Die zusätzliche Abladezeit wird mit CHF 2.60 pro Min. verrechnet
- **Es werden nur ganze Lastwagenladungen verrechnet:**  
Minimum 7m<sup>3</sup>
- **Preis pro m<sup>3</sup> verdichteten Beton ab Werk exkl. CO<sub>2</sub> Zement-Umweltabgabe:**  
CHF 4.50/m<sup>3</sup> (kann quartalsweise angepasst werden)
- **Mehrpreis für abgeholte Mengen:**  
≤ 1,5 m<sup>3</sup>: CHF 15.—
- **Zuschlag für Nichtbaumeister:**  
15 % auf Materialpreis
- **Abfüllen Big Bag:**  
CHF 30.— / Stk.

## Produktion ausserhalb regulärer Arbeitszeit



Kein Zuschlag

Zuschlag 20.— CHF/m<sup>3</sup> (200.— CHF/h mindestens), jedoch mind. 450.— CHF/Einsatz, Transport 25%

Zuschlag 20.— CHF/m<sup>3</sup> (200.— CHF/h mindestens), jedoch mind. 550.— CHF/Einsatz, Transport 50%

### Pikettorganisation mit mindestens 2 Personen pro Werk:

Samstag und Nacht	150.— CHF pro Person
Sonntag	200.— CHF pro Person

### Nachtfahr- und Nachtbetriebsbewilligung

Wird nach Aufwand verrechnet.

### **i** STORNIERUNGEN

Stornierungen, die weniger als 24 Stunden vor dem vereinbarten Arbeitsbeginn erfolgen, werden pauschal mit 250.— CHF pro Fahrzeug in Rechnung gestellt.

# Erläuterungen

## GRUNDSÄTZLICHES

Die Betonnorm SN EN 206 ergänzt mit dem Nationalen Element wurde per 1.6.2018 in Kraft gesetzt.

## BESTELLNUMMER

Die Konstruktionsbetonsorten sind durch eine 5-stellige Bestellnummer identifiziert (Beispiel: A 230-0) und können mit dieser Angabe bestellt werden. Für Spezialbeton (z. B. Presyn pretop, Presyn a-plus, Presyn eco, Presyn uno, Fließ- oder Homogenbeton) ist zusätzlich diese Spezifikation anzugeben.

## EXPOSITIONSKLASSEN

Diese beschreiben den Angriff der Umwelt auf den Beton und beziehen sich somit auf die Umweltbedingungen. Jede Expositionsklasse ist in der Norm mit Grenzwerten der Betonzusammensetzung definiert (Mindestzementgehalt, maximaler Wasser-Zement-Wert usw.). Der Planer definiert aufgrund der möglichen äusseren Einwirkungen auf ein Bauteil die entsprechende Expositionsklasse.

## BETON NACH EIGENSCHAFTEN

Beton nach Eigenschaften wird festgelegt mit Expositionsklasse, Druckfestigkeitsklasse, Grösstkorn und Chloridklasse. Das Betonwerk garantiert die besagten Eigenschaften.

## BETON NACH ZUSAMMENSETZUNG

Bei der Herstellung von Beton nach Zusammensetzung liefert der Planer die vollständige Rezeptur und übernimmt die volle Garantie für das Endprodukt. Der Betonhersteller garantiert nur für die exakte Dosierung nach Anweisung.

## W/Z-(RICHT-)WERT

Für Beton nach Eigenschaften ist der maximale W/Z-Grenzwert für jede Expositionsklasse durch die Norm definiert.

## MINDEST ZEMENT-GEHALT

Für Beton nach Eigenschaften sind der minimale Zementgehalt sowie die zur Verwendung mögliche Zementsorte für jede Expositionsklasse durch die Norm definiert.

## BETONKONSISTENZ

Es gelten die in der Preisliste festgelegten Konsistenzklassen (Toleranz gemäss Tabelle 13 der Norm SN EN 206) Konsistenzklassen/Ausbreitmass

## GARANTIEN

Für Konstruktionsbeton siehe unter «Beton nach Eigenschaften» bzw. «Beton nach Zusammensetzung» Grundsätzlich gelten die «Allgemeinen Geschäftsbedingungen für Beton».

## PREISE

Die angegebenen Preise beinhalten Bindemittel inkl. benötigter Zusatzmittel zur Erzielung der angegebenen Steuer- und Zielgrössen, z. B. Konsistenzbereich, Druckfestigkeit, Wasserdichtigkeit, Frostbeständigkeit. Abbindeverzögerer und Frostschutzmittel werden auf separate Bestellung zusätzlich beigegeben und verrechnet.

## KLASSIFIKATION

Auf besonderen Wunsch sind weitere Betonsorten lieferbar. Die Kosten für eine neue Klassifikation resp. Zertifizierung gehen zulasten des Bestellers und betragen für Beton ohne besondere Eigenschaften ca. CHF 3000.-; für Sorten mit besonderen Eigenschaften werden die Kosten nach Aufwand verrechnet. Neue Klassifikations- bzw. Zertifizierungsnachweise erfordern einen Zeitaufwand von ca. 4 Monaten.

## REZEPTUREN

Die Steuergrössen und Rezepturen legt ausschliesslich der Hersteller fest (Ausnahme: Beton nach Zusammensetzung). Ebenso ist die Zumischung von Zusatzmitteln zur Erreichung besonderer Eigenschaften des Frisch- oder Festbetons bezüglich Wahl von Produkten und Dosiergrösse Angelegenheit des Herstellers. Werden vom Kunden Produkte vorgeschrieben für die das Betonwerk keinen Klassifikationsnachweis besitzt, gehen die Kosten für die entsprechenden Prüfungen zulasten des Kunden.

## KONFORMITÄTSNACHWEIS

Für die nach SN EN 206 geprüften Materialien erhalten Sie auf Wunsch den baustellenbezogenen Konformitätsnachweis.



alluvia

→ INHALTSVERZEICHNIS

PREISE

**MÖRTEL**

---

2026

# Mauermörtel



## Presyn Mörtel

Presyn Mörtel wurde nach dem Eignungsprüfungskonzept entwickelt, wird laufend geprüft und wo nötig verbessert. Presyn Mörtel deckt den klassischen Anwendungsbereich des Mauermörtels ab. Presyn Mörtel erhärtet wie ein herkömmlicher Mauermörtel, indem die Mauersteine dem Mörtel das Wasser entziehen und damit die Verzögerung natürlich abgebaut wird. Dies führt innerhalb kurzer Zeit zur gewünschten Standfestigkeit des Mauerwerks.

- Mauermörtel Mindestverrechnungsmenge: 0.4 m<sup>3</sup>
- Zargenmörtel Mindestverrechnungsmenge: 1.0 m<sup>3</sup>
- Sichtmörtel Mindestverrechnungsmenge: 1.0 m<sup>3</sup>

Bezeichnung	Druckfestigkeit	Verwendung	Preis franko Baustelle
M 15	≥ 15 N/mm <sup>2</sup>	für jedes Mauerwerk	300.–
M 15 Sicht	≥ 15 N/mm <sup>2</sup>	für bewittertes Sichtmauerwerk	387.–
M 15 Zargen	≥ 15 N/mm <sup>2</sup>	für Türzargen	332.–

### INFORMATIONEN

- **Bestellungen:** Damit wir für Sie eine optimale Transportdienstleistung erbringen können, bestellen Sie den Mörtel am Vortag bis 16.00 Uhr.
- **Lieferzeit Mörtel:** zwischen 07.00 – 12.00 Uhr
- **Preis franko Baustelle** mit Fahrnischer (inkl. LSVA)
- Kunststoffkübel 200 ltr. können für CHF 100.– pro Kübel gekauft werden.

### WICHTIGE HINWEISE

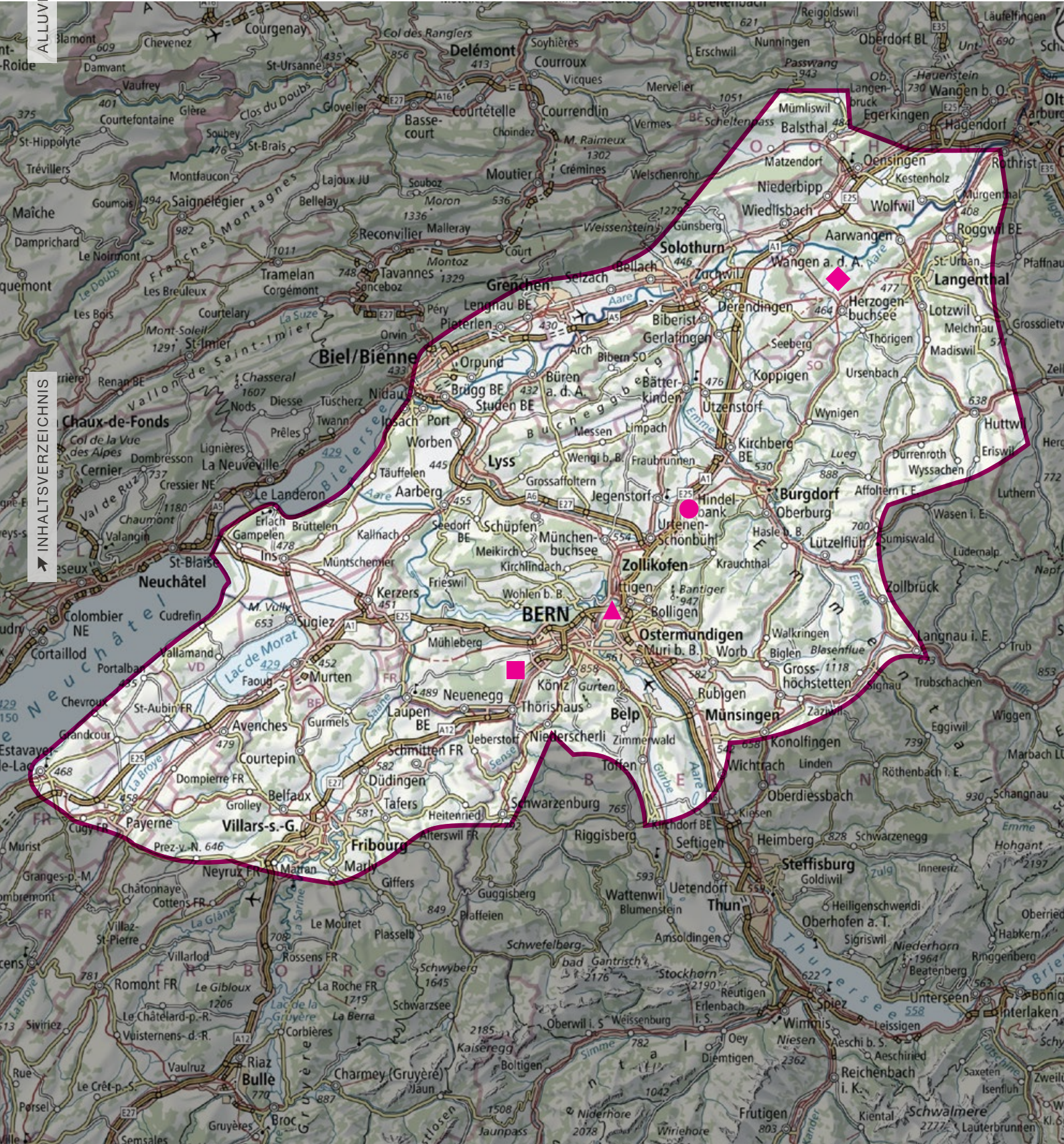
- Die Mörtelmulden dürfen ausschliesslich mit Mörtel der Presyn AG befüllt werden. Das Befüllen der Mulden mit anderen Materialien wie Beton, Bauschutt, Schalungs- und Eisenteilen etc. ist strengstens verboten.
- Die Mörtelmulden dürfen höchstens bis an die oberste Fülllinie befüllt werden. Die maximale **Nennlast beträgt 500 kg.**
- Die Mulden sind vor jedem Einsatz zu prüfen. Bei der Überprüfung sind insbesondere der Rahmen, die Bügel, die Aufhängung und der Boden der Mulde zu prüfen. Weisen sie Kerben, Verformungen oder Instabilitäten auf, dürfen sie nicht mehr verwendet werden.
- Die maximale **Gebrauchsdauer einer Mulde beträgt fünf Jahre.** Massgebend ist das aufgedruckte Herstellungsdatum.
- Die Haftung für Schaden aus unsachgerechtem Gebrauch, schadhafte Mulden und bei Überschreiten der maximalen Gebrauchsdauer wird vollumgänglich wegbedungen.
- Für Unfälle und Schäden im Umgang mit den Presyn Mörtelmulden haftet in jedem Fall der Kunde/Benutzer.

## Verarbeiten von Mörtel bei tiefen Temperaturen

Damit wir die Normvorgaben von +10 °C für die Mörteltemperaturen auf der Baustelle bei tiefen Lufttemperaturen 0 °C bis –5 °C gewährleisten können, muss das Zugabewasser und/oder die Zuschläge beheizt werden. Sinkt die Lufttemperatur weiter ab –5 °C bis –10 °C, wird der zusätzliche Heizkostenzuschlag verwendet, damit die Beton-/Mörteltemperatur von +10 °C auf +13 °C bei Produktion angehoben werden kann.

# Liefergebiet Presyn Mörtel

Produktionswerke: ■ Werk Oberwangen ◆ Werk Berken ● Werk Hindelbank ▲ Werk Worblaufen



alluvia



➔ INHALTSVERZEICHNIS

PREISE

# KIES UND RC- MATERIALIEN

---

2026

# Gesteinskörnung

## Zertifizierte Gesteinskörnung

Produkt	Korngruppe	Preis ab Werk CHF/m <sup>3</sup>
---------	------------	-------------------------------------

### GESTEINSKÖRNUNG FÜR BETON

(überwacht nach SN EN 12620)

Sand gewaschen	0 - 4	66.-
Pumpbetonsand	0 - 4	71.-
Rundkies	4 - 8	59.-
Rundkies	8 - 16	62.-
Rundkies	16 - 32	54.-

### GESTEINSKÖRNUNG FÜR VERKEHRSFLÄCHEN

(überwacht nach SN EN 13043)

Brechsand	0 - 2	71.-
Splitt	2 - 4	69.-
Splitt	4 - 8	70.-
Splitt	8 - 11	62.-
Splitt	11 - 16	60.-
Splitt	16 - 22	61.-

Produkt	Korngruppe	Preis ab Werk CHF/m <sup>3</sup>
---------	------------	-------------------------------------

### RC-KIESGEMISCHE

(überwacht nach SN EN 13285 Ungebundene Gemische)

RC-Betongranulatgemisch	0 - 45	25.-
RC-Kiesgemisch B	0 - 45	28.-
Ungebundenes Gemisch	0 - 45	45.-

### QUALITÄTSÜBERWACHUNG

- Unsere Betriebe werden jährlich durch den Fachverband Baustoff Kreislauf Schweiz überprüft.
- Die werkseigene Produktionskontrolle WPK wird vom Schweizerischen Überwachungsverband für Gesteinsbaustoffe SÜGB überwacht.

### VERWENDUNG

Verwendungsempfehlungen für mineralische RC-Baustoffe finden Sie auf unserer Website [alluvia.ch/downloads](http://alluvia.ch/downloads).

## Nicht zertifizierte Gesteinskörnung

Produkt	Korngruppe	Preis ab Werk CHF/m <sup>3</sup>
---------	------------	-------------------------------------

### GESTEINSKÖRNUNGEN

Betonkies	0 - 16	62.-
Betonkies	0 - 32	59.-
Sand gewaschen	0 - 8	66.-
Mauersand	0 - 4	71.-
Schotter gebrochen	22 - 32	58.-
Rundschotter	32 - 45	53.-
Geröll	45 - 100	52.-
Geröll	32 - 100	41.-
Bollensteine 20-40 cm	Preis pro Stk.	7.-
Findlinge > 40 cm		Auf Anfrage

### SPEZIALMISCHUNGEN

Splitt	3 - 6	70.-
Splitt	4 - 16	58.-
Filterkies	4 - 45	52.-
Reutiger-Mergel (grau) bitte vorbestellen	0 - 25	103.-
Juramergel (gelb)	0 - 25	66.-

Produkt	Korngruppe	Preis ab Werk CHF/m <sup>3</sup>
---------	------------	-------------------------------------

### GESTEINSKÖRNUNG FÜR TIEFBAU

Kiessand	0 - 45	40.-
Planiekies	0 - 16	43.-
Rohrhüllsand	0 - 8	42.-
Schlemmsand unsortiert	0 - 8	37.-
Rohrhüllkies	0 - 16	41.-

### RC-KIESGEMISCHE (Nur in Mattstetten und Berken erhältlich)

RC-Betongranulatgemisch	0 - 16	34.-
RC-Kiesgemisch B	0 - 16	37.-
RC-Asphaltgranulatgemisch	0 - 16	4.-
RC-Mischabbruchgranulat	0 - 16	3.-
RC-Mischabbruchgranulat	0 - 45	Gratis
RC-Kiesgemisch P	0 - 16	42.-
RC-Kiesgemisch P	0 - 45	39.-

### ORGANISCHE BODENSUBSTANZ

A-Boden	0 - 30	Auf Anfrage
B-Boden	0 - 100	Auf Anfrage
Landerde	0 - 100	Auf Anfrage

alluvia

→ INHALTSVERZEICHNIS

PREISE

**ENTSORGUNG**

—  
2026

# Deponiegebühren

<b>Auffüllung Mattstetten «Silbersboden» (Faktor 1,55 t/m<sup>3</sup>)</b>	für Aushub trockenes Wetter	befahrbar 16.–/t	nicht befahrbar 20.–/t
	für Aushub schlecht Wetter	befahrbar 18.–/t	nicht befahrbar 22.–/t
<b>Auffüllungen Heimenhausen (Faktor 1,55 t/m<sup>3</sup>)</b>	für Aushub trockenes Wetter	befahrbar 14.–/t	nicht befahrbar 18.–/t
	für Aushub schlecht Wetter	befahrbar 16.–/t	nicht befahrbar 20.–/t
<b>Auffüllung Oberwangen (Faktor 1,55 t/m<sup>3</sup>)</b>	für Aushub trockenes Wetter	befahrbar 14.–/t	nicht befahrbar 18.–/t
	für Aushub schlecht Wetter	befahrbar 16.–/t	nicht befahrbar 20.–/t
<b>Frischbetonentsorgung inkl. Transport- und Deponiegebühr</b>		≤ 1m <sup>3</sup> 60.–	pro m <sup>3</sup> 60.–

## **▲ BEWILLIGUNG**

Ablagerung nur nach Anfrage und mit Bewilligung: 031 996 95 95

## Annahmebedingungen Unverschmutztes Aushubmaterial

### **EINGANGSKONTROLLE**

Materialanlieferer melden sich vor dem Entleeren der Ladung beim zuständigen Personal der Annahmestelle. Die Ladung wird visuell begutachtet und klassiert. Somit ist die Entsorgungsgebühr festgesetzt; anschliessend wird die Abladestelle zugewiesen. Entspricht das angelieferte, bereits abgekippte Material nicht den vorgeschriebenen Anforderungen (Verunreinigung durch Fremdstoffe), wird es zulasten des Anlieferers wieder aufgeladen oder auf dessen Kosten entsorgt.

### **AUSHUBDEKLARATION**

Der Kunde ist abschliessend verantwortlich für die korrekte Klassierung und Deklaration des zu entsorgenden Aushubmaterials und der Abfälle gemäss den gültigen Gesetzen und Verordnungen. Der Kunde haftet für sämtliche Kosten, verursacht durch falsche oder ungenügende Deklaration sowie durch Anlieferung von unzulässigen Materialien. Für PFAS-haltige Materialien gelten die PFAS-Regelungen des BAFU sowie kantonale Vorgaben. Bei PFAS- oder sonstigem Schadstoffverdacht muss der Kunde rechtzeitig Analysen durch ein anerkanntes Fachlabor veranlassen und alluvia den Bericht vorlegen. Fehlende oder unvollständige Deklarationen können zur Zurückweisung des Materials und zur Weiterverrechnung von Mehrkosten führen.

### **▲ AUSHUBDEKLARATIONSPFLICHT!**

Ab 200 m<sup>3</sup> fest gemäss VVEA Anhang 3 Ziffer 1. ist der Kunde verpflichtet, das Aushubdeklarations-Formular auszufüllen und dem Deponiebetreiber abzugeben.

[alluvia.ch/downloads](http://alluvia.ch/downloads)



### **QUALITÄTSKONTROLLE IN DEPONIEEN FÜR SAUBERES AUSHUBMATERIAL**

Um langfristige Risiken in unseren Gruben für sauberes Aushubmaterial zu vermeiden, führen wir vermehrt Annahmekontrollen durch. So nehmen wir unsere Verantwortung wahr und erfüllen die Verpflichtungen der zuständigen Behörden. Nebst der optischen Kontrolle werden verschiedene chemische Parameter untersucht.

Bei Anzeichen einer Verschmutzung sind wir von den Behörden verpflichtet, deren Hergang nachvollziehbar darzustellen, damit die Quelle gestoppt werden kann.

Sollte es vorkommen, dass eine Anlieferung von Ihrer Baustelle betroffen ist und nicht als unverschmutztes Aushub deponiert/verwertet werden kann, werden wir umgehend mit Ihnen Kontakt aufnehmen. Dabei werden Ihnen folgende entstandenen Kosten verrechnet.

### **WEITERE ANNAHMEEINSCHRÄNKUNGEN**

Nicht stichfestes Material muss zurückgewiesen werden, wenn die Annahme nicht ausdrücklich vereinbart worden ist. Bei intensiven oder längeren Schlechtwetterperioden ist mit Einschränkungen zu rechnen. Die Annahme von unverschmutztem Aushub kann jederzeit begrenzt werden.

# Annahmebedingungen

## Rezyklierbare Baustoffe

Produkt	Gebühr • Mattstetten CHF/m <sup>3</sup>	Gebühr • Berken CHF/m <sup>3</sup>	Gebühr • Oberwangen CHF/m <sup>3</sup>
<b>RÜCKBAU- UND ABRUCHMATERIALIEN</b>			
<b>Betonaufbruch</b> , kleiner als 70 cm Seitenlänge, ohne Fremdstoffe; saubere, getrennte Stücke, unarmiert oder leicht armiert, Veva Code 170101	12.–	12.–	–
<b>Betonaufbruch</b> , grösser als 70 cm Seitenlänge, ohne Fremdstoffe; saubere, getrennte Blöcke, unarmiert oder leicht armiert bis max. 2,5 t/St., Veva Code 170101	20.–	20.–	–
<b>Betonelemente</b> (Fräsplatten) bis 5 t/St., Veva Code 170101	30.–	30.–	–
<b>Betonelemente</b> bis 10 t/St., Veva Code 170101	40.–	40.–	–
<b>Betonelemente</b> über 10 t/St., Veva Code 170101	auf Anfrage	auf Anfrage	–
<b>Ausbauasphalt</b> Schollen* sauber ohne Fremdstoffe (Deponie auf Anfrage), Veva Code 170302	62.–	62.–	–
<b>Strassenaufbruch</b> = Kies vermischt bis max 4% Betonabbruch ohne Ausbauasphalt, Veva Code 170198 nk	20.–	20.–	–
<b>Ausbauasphalt</b> Schollen* mit Kofferung (Deponie auf Anfrage), Veva Code 170302	85.–	85.–	–
<b>Mischabbruch Hochbau</b> , Gemisch aus Beton, Mörtel, Back-, Kalksand- und Naturstein, Ziegel (ohne Holz, Plastik, Papier, Keramik, Teppich, Isolation usw.) (Deponie auf Anfrage), Veva Code 170107 nk	62.–	62.–	–
<b>Mischabbruch Tiefbau</b> , Gemisch aus sauberem Kies, Beton, Natursteine, Ausbauasphalt max. 5%* (ohne organische Anteile) (Deponie auf Anfrage), Veva Code 170107 nk	72.–	72.–	–
<b>Dachziegel</b> ohne Fremdstoffe, Veva Code 170102	12.–	auf Anfrage	–

\* PAK < 250 mg/kg Material resp. PAK < 5000 mg/kg Bindemittel

Produkt	Gebühr CHF/m <sup>3</sup>
<b>SAND, KIES- UND ERDMATERIALIEN</b>	
<b>Natursand</b> , Schlemmsand, Veva Code 170506	auf Anfrage
<b>Natursteine</b> , Veva Code 170506	auf Anfrage
<b>Kies</b> , sauber mit wenig Silt, Veva Code 170506	auf Anfrage
<b>Kulturerde / Humus</b> , Veva Code 170504	auf Anfrage

Betrieb Berken	
<b>VOLUMENBESTIMMUNG</b>	
<b>2-Achs-Lastwagen</b>	5 – 6 m <sup>3</sup>
<b>3- und 4-Achs-Lastwagen</b>	10 – 14 m <sup>3</sup>
<b>5-Achs-Lastwagen und Sattelaufleger</b>	16 – 24 m <sup>3</sup>
<b>Grossmulden</b>	wird je nach Inhalt geschätzt

Betrieb Mattstetten	
<b>VOLUMENBESTIMMUNG</b>	
Die Volumen werden an der Eingangskontrolle mittels Waage bestimmt.	

Betrieb Oberwangen	
<b>VOLUMENBESTIMMUNG</b>	
Die Volumen werden an der Eingangskontrolle mittels Waage bestimmt.	

A man wearing an orange safety helmet and a high-visibility orange vest with reflective stripes is pointing towards a white truck. The truck has the word 'alluvia' written on its side in red. The man is also wearing sunglasses and holding a black smartphone in his left hand. The background is a blurred green field.

**alluvia**

➔ INHALTSVERZEICHNIS

PREISE

**TRANSPORTE**

---

2026

# Tarife

## Regietarife

Fahrzeugtyp	Maximalgewicht in t	Wartezeit CHF/min	Einsatzzeit CHF/h
<b>KIPPER</b>			
2-Achser	18	1.75	146.–
3-Achser	26	1.90	160.–
4-Achser	32	2.05	179.–
5-Achser	40	2.20	190.–
Kippsattelzug	38 – 40	2.15	188.–

### KIPPER (Baustellen interne Transporte)

2-Achser	18	1.75	136.–
3-Achser	26	1.90	149.–
4-Achser	32	2.05	160.–
5-Achser	40	2.20	176.–
Kippsattelzug	38 – 40	2.15	174.–

### FAHRMISCHER

4-Achser		2.90	231.–
5-Achser		3.05	239.–
Fahrmischer mit Förderband		3.45	273.–

### SILOWAGEN

2-Achser	18	2.65	154.–
3-Achser	26	2.65	182.–
4-Achser	32	2.75	195.–
5-Achser	40	2.75	207.–

### KIPPER-KRAN MIT GREIFER

bis 12 m Ausladung			243.–
bis 15 m Ausladung			256.–
bis 18 m Ausladung			279.–
bis 27 m Ausladung			327.–

Fahrzeugtyp	Nutzlast in t		Einsatzzeit CHF/h
-------------	------------------	--	----------------------

### MASCHINENTRANSPORTE

PW	2,8		136.–
3-Achser	10		194.–
Sattelzug	12		211.–
Sattelzug	30		223.–
Sattelzug	40		233.–
Sattelzug	50		279.–
Sattelzug	60		304.–

### **i** TARIFZUSCHLÄGE UND HINWEISE

- **Preise inkl. LSVA** (max. 40 km Fahrleistung/h)
- **Bei Mehrkilometern** wird der LSVA-Ansatz 2,82 Rp./tkm verrechnet
- Die Weiterverrechnung unvorhergesehener Preiserhöhungen auf Treibstoffen behalten wir uns vor

# Tarife

## Regietarife Heissmischgut

Fahrzeugtyp	Maximalgewicht in t	Einsatzzeit CHF/h
<b>KIPPER</b>		
2-Achser	18	133.–
3-Achser	26	145.–
4-Achser	32	159.–
5-Achser	40	172.–
Kippsattelzug	38–40	161.–
<b>KIPPER MIT THERMOSILO</b>		
2-Achser	18	144.–
3-Achser	26	156.–
4-Achser	32	172.–
5-Achser	40	183.–
<b>SILOWAGEN</b>		
2-Achser	18	139.–
3-Achser	26	161.–
4-Achser	32	176.–
5-Achser	40	187.–

## Transportrichtlinien

Für Heissmischgut-Transporte in Regie wird ein reduzierter Stundenansatz (Gesamtzeit = Fahrzeit + Wartezeit) verrechnet.

- Die Anfahrtszeit wird separat auf dem Fuhrbericht vermerkt und beträgt im Maximum 1 Stunde.
- Die Gesamtzeit rechnet sich von der Bestellzeit (Belagswerk) bis Baustellenende.
- Der Transporteur vermerkt auf dem Fuhrbericht die Zeit im Belagswerk und auf der Baustelle (Ankunft/Beginn/Ende) sowie die Mittagspause, die von der Gesamtzeit abgezogen wird.
- Der Zeitaufwand für den Rücktransport von Restbelag wird separat auf dem Fuhrbericht vermerkt. Die Menge des Restbelags wird auch vermerkt, und die Deponiegebühren werden in Rechnung gestellt.

## **i** TARIFDETAILS UND HINWEISE

- Preise inkl. LSVA (max. 40 km Fahrleistung/h)
- Bei Mehrkilometern wird der LSVA-Ansatz 2,82 Rp./tkm verrechnet
- Die Weiterverrechnung unvorhergesehener Preiserhöhungen auf Treibstoffen behalten wir uns vor

# Tarife

## Muldentarife

Fahrzeugtyp	Maximalgewicht in t	Wartezeit CHF/min	Einsatzzeit CHF/h
<b>MULDENFAHRZEUGE</b>			
3-Achser	26	2.15	183.–
4-Achser	32	2.25	192.–
5-Achser	40	2.35	203.–

Muldentyp	Muldengrösse in m <sup>3</sup>	Transportkosten CHF/Stück
<b>MULDEN/CONTAINER</b>		
Abrollmulde	10	201.–
Abrollmulde	14	201.–
Abrollcontainer	15	223.–
Abrollcontainer	20	223.–
Abrollcontainer	25	223.–
Abrollcontainer	30	235.–
Abrollcontainer	36	235.–
Abrollcontainer	40	235.–
<b>Muldenmiete</b>		
– Standgeld ab dem 5. Werktag		7.–
– Miete pro Monat		140.–
<b>Mulde stellen</b>		101.–
<b>Mulde leer abholen</b>		197.–

## Transportrichtlinien

- Das Bereitstellen von genügend Abstellflächen für die Mulden und Container ist Sache des Bestellers. Das Beleuchten und Abschränken sowie das Aufstellen von notwendigen Signalisationen ist Sache des Auftraggebers.
- Die Mulden und Container müssen so beladen sein, dass während dem Aufladen und der Fahrt kein Material herunterfallen oder ausfliessen kann und die Fahrzeuge nicht überladen sind.
- Deponien und Entsorgung: Die verbindliche Klassierung des Muldeninhaltes und der Menge bestimmt der verantwortliche Deponie- oder Anlagebetreiber. Dem Chauffeur muss die Abfallart vollständig und wahrheitsgemäss deklariert werden. Für Schäden aus unvollständiger oder unrichtiger Deklaration haftet der Auftraggeber. Für Wägungen werden Gebühren verlangt, die dem Auftraggeber in Rechnung gestellt werden. Der Muldeninhalt wird bei Nichteinhaltung der Vertragsabmachung beim Aufladeort ausgekippt und ohne Mulde zurückgelassen. Für Schäden wird jede Haftung abgelehnt.
- Weitere Transportrichtlinien entnehmen Sie unseren allgemeinen Geschäftsbedingungen.

## **i** TARIFDETAILS UND HINWEISE

- Preise inkl. LSVA (max. 40 km Fahrleistung/h)
- Bei Mehrkilometern wird der LSVA-Ansatz 2,82 Rp./tkm verrechnet
- Die Weiterverrechnung unvorhergesehener Preiserhöhungen auf Treibstoffen behalten wir uns vor

# Tarife

## Akkordtarife

	CHF/m <sup>3</sup>	CHF/t
<b>EINFACHE TRANSPORTDISTANZ</b>		
bis – 5,0 km	11.–	6.20
5,01 – 7,5 km	13.50	7.40
7,51 – 10,0 km	15.50	8.70
10,01 – 12,5 km	17.30	9.80
12,51 – 15,0 km	18.90	10.50
15,01 – 17,5 km	20.50	11.20
17,51 – 20,0 km	21.70	11.90
20,01 – 22,5 km	22.70	12.70
22,51 – 25,0 km	24.20	13.50
25,01 – 27,5 km	25.60	14.20
27,51 – 30,0 km	26.70	15.–
30,01 – 32,5 km	28.–	15.60
32,51 – 35,0 km	29.20	16.30
35,01 – 37,5 km	30.30	16.90
37,51 – 40,0 km	31.50	17.50
40,01 – 45,0 km	34.20	19.–
45,01 – 50,0 km	36.80	20.50
50,01 – 55,0 km	39.70	21.90
55,01 – 60,0 km	42.80	23.80
60,01 – 65,0 km	45.90	25.60
65,01 – 70,0 km	49.10	27.30
70,01 – 75,0 km	52.20	29.10
75,01 – 80,0 km	55.40	30.70
80,01 – 90,0 km	61.70	34.30
90,01 – 100,0 km	67.90	38.–
<b>DIVERSE ZUSCHLÄGE</b>		
Silowagen	7.–	5.–
Thermosilo		7.–
Materialabfuhr mit Mulde	7.10	5.10

## Transportrichtlinien

### **i** TARIFDETAIL

Preise inkl. LSWA

- Mindestbestellmenge für franko Lieferung ohne Verrechnung der Unterladung: 12 m<sup>3</sup> oder 20 t.
- Mindestbestellmengen für Abfahren inklusive Deponiegebühren (Kipper): 12 m<sup>3</sup> oder 20 t. Bei Unterladung wird der vereinbarte Preis für die Abfuhr inklusive Deponiegebühren verrechnet, und für den Transport wird die Unterladung gemäss Akkordtarif verrechnet.
- Mindestlademenge für reine Transportleistungen: 15 m<sup>3</sup> oder 24 t, wenn nichts anderes vereinbart wurde.
- Der Kunde hat insgesamt 15 Minuten Belade- oder Abladezeit pro Ladung zugute. Die Ankunftszeit im Werk und auf der Baustelle, sowie die Belade- oder Abladezeit wird zur Berechnung durch den Transporteur in Minuten angegeben.

# Tarifzuschläge ausserhalb regulärer Arbeitszeit

Tag	Uhrzeit																							
	1	2	3	4	5	6	7	8	9	10	11	12	13	14	15	16	17	18	19	20	21	22	23	24
Montag	Zuschlag 1							Kein Zuschlag																
Dienstag	Zuschlag 1							Kein Zuschlag																
Mittwoch	Zuschlag 1							Kein Zuschlag																
Donnerstag	Zuschlag 1							Kein Zuschlag																
Freitag	Zuschlag 1							Kein Zuschlag																
Samstag	Zuschlag 1							Zuschlag 2																
Sonntag	Zuschlag 2																							

Kein Zuschlag

Zuschlag 1: 39.— CHF / Std.

Zuschlag 2: 78.— CHF / Std. Wird auch an allgemeinen Feiertagen angewendet.

- Wenn bei Zuschlag 1 und 2 die Einsatzzeit unter 9 Std. ist, wird ein Zuschlag von 100.— CHF / Std. verrechnet.
- Die Zuschläge sind pro eingesetztem Fahrzeug.
- Sonderbewilligungen werden nach Aufwand in Rechnung gestellt

## **i** STORNIERUNGEN

Stornierungen, die weniger als 24 Stunden vor dem vereinbarten Arbeitsbeginn erfolgen, werden pauschal mit CHF 750.— pro Fahrzeug in Rechnung gestellt.

Stornierungen, die weniger als 48 Stunden vor dem vereinbarten Arbeitsbeginn erfolgen, werden pauschal mit CHF 450.— pro Fahrzeug in Rechnung gestellt.





alluvia

➔ INHALTSVERZEICHNIS

PREISE

**LEISTUNGEN**

---

2026

# Mobile Brech- und Siebanlagen

## INSTALLATION UND BETRIEB

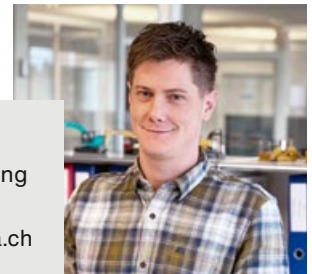
Die Dienstleistung der mobilen Brech- und Siebanlage wird für jeden Auftrag individuell berechnet. Verlangen Sie dazu eine detaillierte Offerte mit Beratung.



## BERATUNG UND BESTELLUNG:

### Martin Nyffenegger

Leiter Baustoff- Aufbereitung  
031 996 92 44  
martin.nyffenegger@alluvia.ch



## ❗ ZUSCHLAG BEI ARBEITSVERZÖGERUNG

Stellt der Auftraggeber den Maschinenpark bereit und kommt es wegen technischer Mängel oder Ausfällen zu Arbeitsunterbrüchen, wird die entsprechende Wartezeit in Rechnung gestellt.

# Betonpumpen

## ZAHLUNGSKONDITIONEN

Innert 30 Tagen / Zahlung rein netto, nach 31 Tagen  
Verrechnung des Verzugszinses

## BESTELLUNG

Bei Pumpbeton-Gesellschaft Bern, Tel. 031 991 05 24

## FAHRMISCHERPUMPE

Bei der Fahrmischerpumpe ist die Zufuhr für die  
mitgebrachte Menge inbegriffen

## ZUSCHLÄGE

<b>Nachtzuschlag</b> 20.00 – 6.00 Uhr und Wochenendarbeit	110.–/h
<b>Mehrzeitbedarf</b> bei Unterschreitung Mindestpumpleistung	220.–/h
<b>Förderleitung ab Ausleger</b> pro Laufmeter	5.–/h
<b>Stahlfaserbeton und RC-Beton</b> pro m Förderleitung ab Ausleger mal m <sup>3</sup>	1.50/m <sup>3</sup>
<b>Restbeton- u. Reinigungswasser-Entsorgung</b>	55.–/Einsatz
<b>Zweimannbetrieb</b>	110.–/h
<b>Montage und Demontage von Rohrleitungen</b> vor/nach dem Pumpeinsatz	
– Pumpmaschinist	100.–/h
– Rohrtransport, Spezialfahrzeug	90.–/h
<b>Miete für fest verlegte Leitungen</b> pro Laufmeter	8.–/Monat
<b>Miete Rundverteiler <math>\varnothing</math> 24 m<sup>1</sup></b>	400.–/Tag

## MINDESTPUMPLEISTUNG

Auftragsgrösse bis 20 m <sup>3</sup>	10 m <sup>3</sup> Leistung/h
Auftragsgrösse bis 50 m <sup>3</sup>	16 m <sup>3</sup> Leistung/h
Auftragsgrösse bis 100 m <sup>3</sup>	20 m <sup>3</sup> Leistung/h
Auftragsgrösse ab 101 m <sup>3</sup>	30 m <sup>3</sup> Leistung/h

## BAUSEITS

Gute Zufahrt, Wasseranschluss, Hilfskräfte für Rohrleitungs-  
bau. Für die Einhaltung der einschlägigen Verordnungen der  
SUVA über die Verhütung von Unfällen bei Bauarbeiten ist  
bei der Baustelleninstallation der Auftraggeber verantwortlich.  
Ansprüche des Auftraggebers infolge Störung der Pumpe  
werden nicht anerkannt. Für die Qualität des Betons haftet das  
liefernde Transportbetonwerk.

## SPEZIALEINSÄTZE

Bei langen Distanzen oder extremen Förderhöhen:  
Preis nach Vereinbarung

## KONDITIONEN UND AUSLEGERBEREICHE

gemäss Preisliste der Pumpbeton-Gesellschaft Bern  
[pumpbeton-bern.ch](http://pumpbeton-bern.ch)

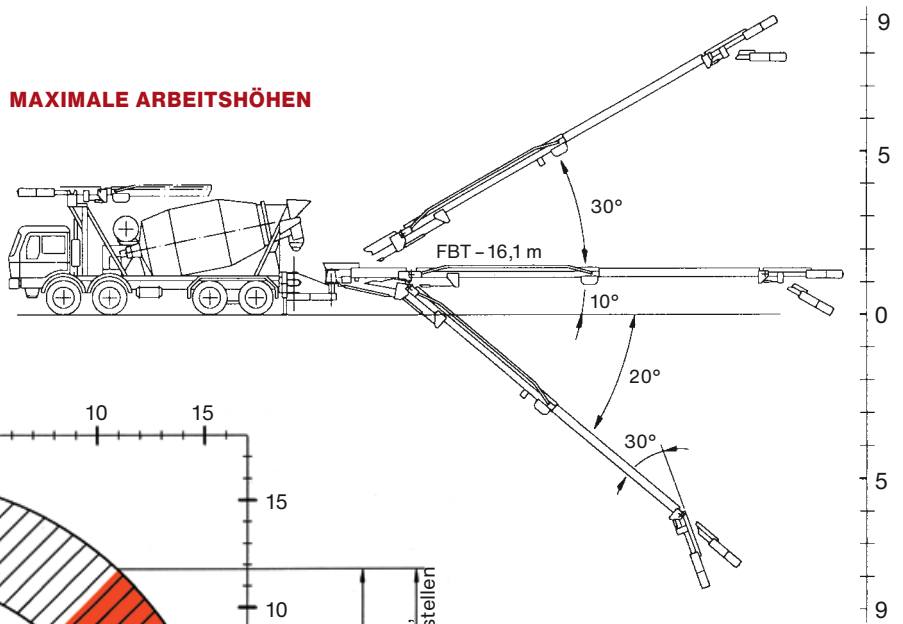


# Förderband Fahrmixer

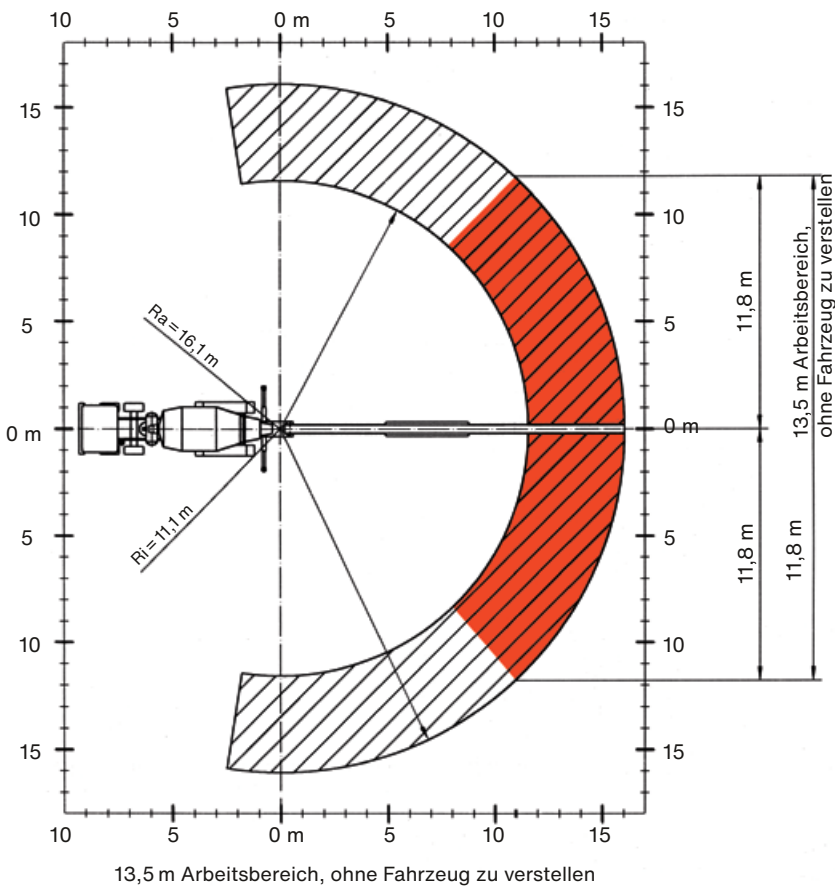
## Preiszuschläge

	Material	Preis
Förderbandablad (Abladezeit: 30 Min. pro Fuhre inbegriffen)	Beton + Kies	32.– CHF/m <sup>3</sup>
Mindestmenge Förderbandablad ≤ 3 m <sup>3</sup>		pauschal CHF 100.–
Mindestmengen für Fahrmixer mit Band	Beton 6 m <sup>3</sup> , Kies 8 m <sup>3</sup>	CHF 136.–
Kiestransport mit Fahrmixer ohne Band		7.– CHF/m <sup>3</sup>

### MAXIMALE ARBEITSHÖHEN



### TELESKOPIERLÄNGE 4,5 M



### WEITERE AUSKÜNFTE:

Zentrale 031 996 95 95  
Bestellungen 0800 46 11 46

# Betonquader

Die durch Noppenkonstruktion ausgebildeten Betonquader können als Ordnungssystem bis zu einer Höhe von ca. drei Metern angewendet werden. Sie erhalten damit ein stabiles, robustes und dennoch variables Bausystem. Ein Verbund in den Ecken ist mit diesem Typ möglich.

## MERKMALE DER BETONQUADER

- **Modular und individuell:** Vielfältige Möglichkeiten für Aufbau, Umbau und Erweiterungen, passend für unterschiedliche Anforderungen.
- **Universell und flexibel:** Ideal zum Trennen, Ordnen, freien Gestalten und schnellen Errichten von Strukturen.
- **Effizient:** Anpassungen und Ergänzungen können jederzeit einfach vorgenommen werden, um aktuellen Ansprüchen gerecht zu werden.
- **Kostengünstig:** Attraktiver Nettopreis ab unseren Werken Oberwangen und Berken.

## BETONQUADER BIETEN VIELSEITIGE EINSATZMÖGLICHKEITEN

- **Lagersystem:** Perfekt geeignet für Trennwände, Anschlagwände und Lagerboxen.
- **Bausystem:** Ideal für Stützmauern, Wände, Fundamente und Unterbauten.
- **Schutzsystem:** Effizient einsetzbar für Lärm-, Wind-, Sicht-, Feuer- und Hochwasserschutz.

**i** Betonquader sind auch in Farbbeton erhältlich.



### Quader Gross

Masse (L × B × H):	1,8 m × 0,6 m × 0,6 m
Gewicht:	1550 kg
Fläche:	1,08 m <sup>2</sup>
Preis ab Werk* BO, BB	250.— pro Stk.

### Quader Klein

Masse (L × B × H):	0,9 m × 0,6 m × 0,6 m
Gewicht:	775 kg
Fläche:	0,54 m <sup>2</sup>
Preis ab Werk* BO, BB	125.— pro Stk.

\* Zangenmiete auf Anfrage

## BERATUNG UND BESTELLUNG:

### Erich Knipp

Leiter Verkauf  
031 996 95 95  
079 341 44 35  
erich.knipp@alluvia.ch



alluvia

➔ INHALTSVERZEICHNIS

PREISE

**ALLGEMEINES**

**2026**

# Allgemeine Geschäftsbedingungen

## Beton

### ALLGEMEINE LIEFERBEDINGUNGEN

Alle Aufträge für Lieferungen von Beton werden aufgrund der nachstehenden allgemeinen Lieferbedingungen ausgeführt. Durch die Auftragserteilung anerkennt der Besteller die Gültigkeit der Lieferbedingungen. Abweichende Bedingungen sind nur gültig, wenn sie vom Betonwerk schriftlich bestätigt worden sind.

Für die Eigenschaften des frischen Betons sowie die Qualität des erhärteten Betons und der Prüfungen sind die der Bestellung zugrunde liegenden Normen massgebend. Lieferungen von Beton erfolgen gemäss SIA 262. Für Frisch- und Festbetonprüfungen gelten die in der Norm SN EN 206 aufgeführten Prüfnormen.

### 1. PREISLISTEN UND OFFERTEN

Die Basispreise der vorliegenden Preislisten gelten, besondere Vereinbarungen vorbehalten, ausschliesslich für Bauunternehmer. Die darin enthaltenen Preise und Konditionen gelten bis auf Widerruf, abgesehen von nicht voraussehbaren steuerlichen Veränderungen oder aussergewöhnlichen Preiserhöhungen infolge massiver Teuerungen auf Treibstoff, Strom, Zement, Zusatzmittel und Stahlfasern, oder bis zur Bekanntgabe neuer allgemein gültiger Preislisten. Sie werden erst mit der Annahme eines uns aufgrund dieser Preislisten erteilten Auftrags verbindlich. Die Gültigkeit von besonderen Offerten ist unter Vorbehalt spezieller Vereinbarungen auf 6 Monate beschränkt.

Alle Preise verstehen sich für Lieferung ab Betonwerk ohne MWST. Die m<sup>3</sup>-Preise beziehen sich auf 1 m<sup>3</sup> verarbeiteten Beton.

Die Preise gelten ferner für Bezüge und Lieferungen innerhalb der im Betonwerk geltenden Werköffnungszeiten. Lieferungen ausserhalb dieser Zeit werden nur nach vorheriger Vereinbarung und gegen entsprechende Zuschläge ausgeführt. Wird Lieferung franko Baustelle vereinbart, so gilt der dafür festgesetzte Transportpreis für den kürzesten, einwandfrei befahrbaren Anfuhrweg und die umgehende Betonübernahme durch den Besteller. Zusätzliche Wartezeit für Fahrzeug und Personal kann extra berechnet werden.

Während der Wintermonate vom 1. Dezember bis Ende Februar kann ein Zuschlag verrechnet werden. In Regionen mit extremen Witterungsverhältnissen, wie z. B. Bergregionen, kann in der Preisliste eine andere Zeitspanne festgelegt werden.

### 2. AUFTRAGSERTEILUNG UND AUFTRAGSANNAHME

Aufträge sollen am Vortag bis spätestens 16.00 Uhr erteilt werden. Vorbestellungen geniessen in der Auslieferung den Vorrang. Das Betonwerk benötigt bei der Bestellung genaue und spezifische Angaben über Betonsorte (gemäss massgebender Norm SIA 262), Betonmenge, Einbauart und gewünschte Konsistenz, Lieferbeginn und Lieferprogramm. Aufträge und Lieferungsabrufe werden stets nach Massgabe der jeweiligen Lieferungsmöglichkeit angenommen.

Bestelländerungen nehmen wir bis 24m<sup>3</sup> Beton vor Betonierende einer Etappe entgegen, danach wird eine eventuelle Unterladung in Rechnung gestellt.

Wird bei Bestellungen Beton gemäss SIA 262 nach Eigenschaften verlangt, so sind die Eigenschaften nach SN EN 206 oder die NPK-Betonsorte anzugeben.

Wird vom Besteller Beton gemäss SIA 262 nach Zusammensetzung verlangt, so sind detaillierte Abklärungen zur Machbarkeit zwischen Planer, Besteller und Betonwerk unumgänglich. Bei Beton nach Zusammensetzung garantiert das Betonwerk ausschliesslich die korrekte Zusammensetzung der Betonmischung im Rahmen der SN EN 206 festgelegten Toleranzen.

Für die Zuständigkeit von Änderungen sind genaue Weisungen vorzusehen. Sind für die Herstellung eines Betons Vorversuche notwendig, sind deren Kosten, nach vorheriger Absprache, durch den Auftraggeber zu übernehmen.

Zur Qualitätssicherung können telefonische Bestellungen aufgezeichnet werden.

### 3. ZUSÄTZE

Die Zumischung von Betonzusatzmitteln ist in Bezug auf die Wahl von Produkt und Dosierung Angelegenheit des Betonwerks. Werden bestimmte Produkte und/oder Dosierungen vom Besteller verlangt, wird nur die Einhaltung der geforderten Zumischung garantiert. In diesem Fall wird jede Haftung für den erwarteten Erfolg dieser Zusätze und ebenso das Risiko nachteiliger Auswirkungen auf das Verhalten des Betons abgelehnt. Das Betonwerk ist dabei zur Verrechnung eines Mehrkostenzuschlags berechtigt. Bei Bestellungen von Beton nach Eigenschaften gemäss SIA 262, erlischt automatisch jegliche Garantie für die Eigenschaften des Betons, wenn der Besteller die Verwendung eines bestimmten Betonzusatzmittels oder Ausgangsstoffes vorschreibt.

#### 4. LIEFERUNG

Die Lieferzeitangaben verstehen sich mit Rücksicht auf einen allfälligen Stossbetrieb stets mit einer Toleranz von einer halben Stunde. Ist eine grössere Verzögerung aus unvorhersehbaren Gründen wie Stromunterbruch, Wassermangel, Maschinendefekt, Ausfall von Zulieferungen oder Fällen höherer Gewalt unvermeidlich, so wird dies dem Besteller unverzüglich gemeldet und allfällige Möglichkeiten einer Weiterbelieferung durch andere Betonwerke werden angeboten. Für allfällige Wartezeit und weiteren direkten oder indirekten Schaden kann jedoch nicht gehaftet werden. Der Besteller ist gehalten, allfällige Verspätungen in der Materialabnahme dem Betonwerk sofort anzuzeigen. Unterlässt er dies, so haftet er für dadurch verursachten Materialverderb und andere Verzugsfolgen.

#### 5. GARANTIE

Das Betonwerk garantiert die Lieferung auftragskonformer Menge und Qualität. Massgebend für den Nachweis der Betonqualität sind die Prüfungen gemäss SIA 262/1 des Betons und der daraus durch das Betonwerk oder in Anwesenheit eines Vertreters des Betonwerks hergestellten Probekörper. Für Farbgleichheit des gelieferten Betons wird nur aufgrund einer diesbezüglichen schriftlichen Vereinbarung garantiert.

Im Rahmen dieser Garantie verpflichtet sich das Betonwerk – rechtzeitige und sachlich begründete Mängelrüge vorausgesetzt – beanstandeten Beton kostenlos zu ersetzen oder, wenn das Material beschränkt verwendbar ist, einen angemessenen Preisnachlass zu gewähren. Dabei wird auch die Haftung für Schäden an den mit dem gelieferten Beton hergestellten Bauwerken übernommen, vorausgesetzt, dass diese Schäden nachweisbar auf die mangelhafte Beschaffenheit des Betons zurückgeführt werden müssen und ferner der Besteller für den eingetretenen Schaden die Haftung übernehmen musste. Für weitere direkte oder indirekte Schäden wird jede Haftung wegbedungen.

#### 6. MÄNGELRÜGE

Es obliegt dem Besteller, bei Ablieferung des Betons zu prüfen, ob

- a) die Angabe auf dem Lieferschein mit seiner Bestellung übereinstimmt
- b) die Lieferung sichtbare Mängel aufweist

Bei Lieferung franko Baustelle gilt als Ablieferung die Übergabe auf dem Bauplatz und bei Lieferung ab Werk die Übergabe des Betons auf den Lastwagen. Allfällige Beanstandungen sind, damit sie das Betonwerk auf ihre Berechtigung prüfen kann, nach Möglichkeit vor dem Einbringen des Betons in die Schalung anzubringen.

Mängel, die bei Ablieferung nicht feststellbar sind, müssen sofort nach ihrer Entdeckung gerügt werden. Bestehen seitens des Bestellers hinsichtlich der Qualität des gelieferten Betons Zweifel und ist eine sofortige Abklärung nicht möglich, so ist der Besteller zur Entnahme einer Probe verpflichtet. Durch eine sofortige Einladung ist dem Betonwerk Gelegenheit zu geben, der Probeentnahme beizuwohnen.

Das Resultat dieser Prüfung wird vom Betonwerk nur anerkannt, wenn die Probeentnahme unmittelbar nach erfolgter Lieferung und gemäss den Vorschriften der Norm SN EN 206 vorgenommen und die Probe einer anerkannten Prüfstelle zur Beurteilung eingesandt worden ist. Ergibt die Prüfung, dass die Beanstandung berechtigt ist, so übernimmt das Betonwerk die Prüfungskosten. Andernfalls sind sie vom Besteller zu tragen.

#### 7. ZAHLUNGSBEDINGUNGEN

- 30 Tage netto.
- Ab dem 31. Tag wird ein Verzugszins von mind. 6,5% verrechnet.
- Auf sämtlichen Preisen wird zusätzlich MWST verrechnet.
- Beträge bis Fr. 100.– sind beim Bezug bar zu bezahlen (Zahlungen sind mit EC-Direct oder Postcard möglich).
- CO<sub>2</sub>-Abgabe / Energiezuschlag kann quartalsweise angepasst werden

Für die Zahlung der fakturierten Lieferungen und Nebenkosten wie z. B. Wartezeiten, Winterzuschlag usw. gelten, andere schriftliche Abmachungen vorbehalten, die vermerkten Zahlungsbedingungen.

Sämtliche Lieferungen auf die gleiche Baustelle gelten als Sukzessivlieferungen, unabhängig von der Dauer oder den Bezugsunterbrüchen. Das Betonwerk behält sich Teilfakturierungen vor. Beanstandungen einer Lieferung berechtigen den Besteller nicht zur Zurückhaltung von fälligen Zahlungen für die übrigen Lieferungen. Nach Ablauf der Zahlungsfrist behält sich das Betonwerk die Eintragung des Bauhandwerkerpfandrechts vor.

Das Lieferwerk ist Lieferant und Zedent. Diese Forderung ist an die Inkassostelle, Alluvia ZIK GmbH, abgetreten.

#### 8. ERFÜLLUNGORT UND GERICHTSSTAND

Erfüllungsort und Gerichtsstand ist, auch bei Lieferung franko Baustelle, das Geschäftsdomizil des Betonwerks. Für die Beurteilung von Streitigkeiten sind ausschliesslich die ordentlichen Gerichte zuständig.

# Allgemeine Geschäftsbedingungen

## Transport

Die Allgemeinen Geschäftsbedingungen der alluvia Logistik&Material AG sind integrierender Vertragsbestandteil. Der Besteller bestätigt mit der Bestellung, die AGB der alluvia Logistik&Material AG zu besitzen und vorbehaltlos zu akzeptieren.

### 1. GELTUNGSBEREICH

Alle Aufträge für Lieferungen und Dienstleistungen werden aufgrund dieser Allgemeinen Geschäftsbedingungen ausgeführt. Durch die Auftragserteilung anerkennt der Bezüger deren Gültigkeit. Abweichende Bedingungen sind nur gültig, wenn sie schriftlich offeriert oder bestätigt worden sind.

### 2. PREISLISTE UND OFFERTEN

Die Basispreise und Konditionen der vorliegenden Preisliste gelten für Bauunternehmen und Gartenbaufirmen. Die Preise für die übrigen Bezüger errechnen sich aus dem Unternehmerpreis zuzüglich der entsprechenden Zuschläge. Diese Preisliste gilt, besondere Vereinbarungen vorbehalten, bis auf Widerruf oder bis zur Bekanntgabe einer neuen, allgemein gültigen Preisliste. Sie wird erst mit der Annahme eines uns aufgrund dieser Preisliste erteilten Auftrags verbindlich. Offerierte Preise erlangen nur ihre Gültigkeit bei Erteilung der gesamten offerierten Auftragspositionen. Die Gültigkeit von Offerten ist unter Vorbehalt spezieller Vereinbarung auf 6 Monate beschränkt. Preiserhöhungen infolge massiver Teuerung auf Treibstoff, erhöhter Steuern, sozialer oder gesetzlicher Abgaben bleiben ausschliesslich vorbehalten.

### 3. ÜBERNAHME / MÄNGEL / LIEFERUNG

Es obliegt dem Besteller, bei Anlieferung des bestellten Materials zu prüfen, ob das Material mit seiner Bestellung übereinstimmt oder ob die Lieferung sichtbare Mängel aufweist. Bei Lieferungen franko Baustelle gilt als Ablieferung die Übergabe auf dem Bauplatz, bei Lieferung ab Werk die Übergabe auf den Lastwagen. Allfällige Beanstandungen sind, damit sie der Lieferant auf ihre Berechtigung prüfen kann, nach Möglichkeit vor dem Einbringen und Verarbeiten des Materials innert 24 Std. nach der Lieferung anzubringen, damit die Beanstandungen akzeptiert werden. Beanstandungen einer Lieferung berechtigen den Besteller nicht, fällige Zahlungen für übrigen Lieferungen zurückzuhalten. Besteht seitens des Bezügers hinsichtlich der Qualität des gelieferten Materials Zweifel und ist eine sofortige Abklärung nicht möglich, so ist der Bezüger zur Entnahme einer Probe verpflichtet. Durch eine sofortige Einladung ist dem Lieferwerk Gelegenheit zu geben, der Probenentnahme beizuwohnen. Das Resultat dieser Prüfung wird vom Lieferwerk nur anerkannt, wenn die Probenentnahme unmittelbar nach erfolgter Lieferung

und gemäss den Norm-Vorschriften vorgenommen sowie die Probe einer gemeinsam anerkannten Prüfstelle zur Beurteilung eingesandt worden ist. Bestehen Zweifel an Untersuchungsergebnissen, so sind in Anwesenheit eines Vertreters des Lieferwerkes weitere Proben zu entnehmen und untersuchen zu lassen. Ergibt die Prüfung, dass die Beanstandung berechtigt ist, so übernimmt das Lieferwerk die Prüfungskosten. Andernfalls sind sie vom Bezüger zu tragen. Die Lieferung erfolgt gemäss den vereinbarten Bestellungen. Die Lieferzeitangabe versteht sich mit Rücksicht auf einen allfälligen Stossbetrieb stets mit einer Toleranz von zwei Stunden. Ist eine grössere Verzögerung aus unvorhersehbaren Gründen wie Stromunterbruch, Wassermangel, Maschinendefekten, Stau, Fahrzeugdefekten, Ausfall von Zulieferungen oder Fällen höherer Gewalt unvermeidlich, so wird dies dem Besteller unverzüglich gemeldet und allfällige Möglichkeiten einer Weiterbelieferung durch andere Werke angeboten. Für allfällige Wartezeit und weiteren direkten oder indirekten Schaden kann jedoch in keinem Fall gehaftet werden. Der Bezüger ist gehalten, allfällige Verspätung in der Materialabnahme, Arbeitsunterbrüche oder nicht mehr benötigtes, aber vorbestelltes Material dem Lieferwerk sofort anzuzeigen. Unterlässt er dies, so haftet er für dadurch verursachten Materialverderb und andere Verzugsfolgen. Sämtliche gelieferten Waren bleiben bis zur restlosen Bezahlung im Eigentum der alluvia Logistik&Material AG. Abfuhr von kontaminierten Materialien und Materialuntersuchungen: Bei Verdacht auf kontaminierte Materialien wird ohne vorliegende Untersuchungsergebnisse und entsprechende Entsorgungsgenehmigung die Annahme, wie auch die Abfuhr der vermeintlich kontaminierten Materialien, verweigert. Die Kosten für die allfällig nötigen Untersuchungen und administrativen Aufwendungen gehen unter Vorbehalt anderslautender Abmachungen, zu Lasten des Auftraggebers.

### 4. SCHADSTOFFHALTIGE MATERIALIEN / ENTSORGUNG

Die Schadstoffgrenzwerte richten sich nach den Vorgaben der VVEA. Sämtliche schadstoffhaltigen Materialien sind gemäss der Verordnung über die Vermeidung und die Entsorgung von Abfällen (VVEA; 814.600) fachgerecht zu entsorgen. Bei Bedarf sind die zuständigen kantonalen Stellen beizuziehen.

Für PFAS-haltige Materialien gelten zusätzlich die PFAS-Regelungen des BAFU sowie die kantonalen Vorgaben (Merkblatt, falls vorhanden). Die zulässigen PFAS-Grenzwerte können je nach Deponie unterschiedlich sein.

Der Kunde ist verpflichtet, bei PFAS-Verdacht oder anderen schadstoffverdächtigen Standorten rechtzeitig und in

hinreichendem Umfang Analysen durch ein anerkanntes Fachlabor durchführen zu lassen und der alluvia den entsprechenden Bericht zur Verfügung zu stellen. Unvollständige oder fehlende Deklarationen können zur Zurückweisung des Materials führen. Allfällige daraus entstehende Mehrkosten werden dem Kunden weiterverrechnet.

## 5. GEWÄHRLEISTUNG UND HAFTUNG

Die Lieferwerke garantieren die Lieferung auftragskonformer Menge und Qualität. Massgebend für den Nachweis der Qualität sind die entsprechenden Normen SIA bzw. VSS. Im Rahmen dieser Gewährleistung verpflichten sich die Lieferwerke, rechtzeitige und sachlich begründete Mängelrüge vorausgesetzt, beanstandetes Material kostenlos zu ersetzen oder, wenn das Material beschränkt verwendbar ist, einen angemessenen Preisnachlass zu gewähren. Die Lieferwerke haften nicht für ungeeignete Verwendung von auftragskonformem geliefertem Material. Ist durch den Besteller fehlerhaftes Material zum Einbau bzw. zur Verarbeitung gelangt und konnte dies der Besteller nicht rechtzeitig erkennen, haftet das Lieferwerk auch für Schäden an den mit dem gelieferten Material hergestellten Bauwerken, vorausgesetzt dass diese Schäden nachweisbar auf mangelhafte Beschaffenheit des Kies-Sand-Materials zurückgeführt werden müssen. Ausserdem wird für die Bejahung einer Haftung vorausgesetzt, dass der Besteller selbst geschädigt wurde oder für den Schaden selbst haftet. Die Verjährungsfrist (Datum Lieferschein) für Mängelrechte ist auf die Dauer eines Jahres gewährleistet. Für weitere direkte oder indirekte Schäden wird jede Haftung abgelehnt.

## 6. MULDEN

Das Bereitstellen von genügend Abstellflächen für die Mulden und Container ist Sache des Bestellers. Er hat nötigenfalls bei den Polizeibehörden eine Bewilligung einzuholen. Das Beleuchten und Abschränken sowie das Aufstellen von notwendigen Signalisationen ist Sache des Auftraggebers. Die Mulden und Container müssen so beladen sein, dass während der Fahrt und beim Aufladen kein Material herunterfallen oder ausfliessen kann und die Fahrzeuge nicht überladen sind. Aushub darf max. 5 cm unterhalb Oberkante der Mulden beladen werden. Für Schäden die durch Herunterfallen oder Auslaufen von Mulden entstehen, haftet der Auftraggeber. Der Inhalt nicht gesetzeskonform beladener Mulden (d. h. Überladen nach Volumen oder Gewicht) wird zulasten des Auftraggebers auf zwei zu bezahlende Mulden verteilt. Material, das neben den Mulden liegt oder angestellt ist, wird nur mit Auftragserteilung mitgenommen. Die Behörden sowie Gemeinden können auf öffentlichen Grundstücken und Strassen unterschiedliche Platzmieten pro Tag berechnen. Werden Mulden oder Container durch den Auftraggeber von Hand oder maschinell verschoben, muss die Zufahrt

für das bestimmte Fahrzeug gewährleistet sein. Anderen Transporteuren ist es nicht erlaubt, unsere Mulden und Container in irgendeiner Form zu behändigen oder zu transportieren. Ohne unsere Bewilligung wird eine polizeiliche Diebstahl-Anzeige gegen den Auftraggeber/Transporteur eingeleitet. Deponien und Entsorgung: Die verbindliche Klassierung des Muldeninhaltes und der Menge bestimmt der verantwortliche Deponie- oder Anlagebetreiber. Dem Chauffeur muss die Abfallart vollständig und wahrheitsgemäss deklariert werden. Für Schäden aus unvollständiger oder unrichtiger Deklaration haftet der Auftraggeber. Für Wägungen werden Gebühren verlangt, die dem Auftraggeber in Rechnung gestellt werden. Der Muldeninhalt wird bei Nichteinhaltung der Vertragsabmachung beim Aufladeort ausgekippt und ohne Mulde zurückgelassen. Für Schäden wird jede Haftung abgelehnt. Für Schäden, die durch Anweisungen des Bestellers auf privaten oder öffentlichen Grundstücken verursacht werden (d. h. Boden- oder Trottoirschäden durch Fahrzeug oder Mulde), wird jede Haftung abgelehnt. Unter jede Mulde gehört ein Bauladen, der bauseitig zur Verfügung gestellt werden muss. Der Besteller haftet für Schäden, die infolge unsachgemässer Behandlung an Mulden und Containern entstehen (z. B. Feuer, Herumschieben mit Bagger oder Kran, Frischbeton ohne Plastik in Mulden, Pressen usw.).

## 7. SAND UND KIES, RECYCLINGBAUSTOFFE

Die m<sup>3</sup>-Angaben beziehen sich auf 1 m<sup>3</sup> Schüttvolumen Kies resp. Sand oder Recyclingbaustoffe. Für Schüttgewichte und Liefermenge sind die Messungen im Werk (nicht auf der Baustelle) verbindlich.

## 8. NEBEN- UND SONDERLEISTUNGEN

Die einzelnen Tarife gelten für Transportleistungen während der üblichen Geschäftszeiten (07.00–18.00 Uhr). Für Überzeitarbeit von 18.00–07.00 Uhr sowie Samstags bis 18.00 Uhr wird ein Zuschlag gemäss der aktuellen ASTAG Berechnungsgrundlage für den Nahverkehr erhoben. Für Transportleistungen, die an Samstagen und vor allgemeinen Feiertagen ab 18.00 Uhr ausgeführt werden müssen sowie an Sonntagen und allgemeinen Feiertagen bis 24.00 Uhr, wird ein Zuschlag gemäss der aktuellen ASTAG Berechnungsgrundlage für den Nahverkehr erhoben. Kosten für Transporte mit Sonderbewilligungen vorbehalten. Sonderbewilligungen werden separat verrechnet.

## 9. TRANSPORTRICHTLINIEN

Für alles, was nach Tonnen transportiert wird, zählt der Waagschein der Lade- oder Abladestelle. Wird mit einer Waage geladen die das Gewicht in m<sup>3</sup> umrechnet, werden die Angaben des Waagscheins genau übernommen. Spezialfahrzeuge wie Silowagen, Fahrmischer, Schwertransporter usw. werden nach Aufwand verrechnet wenn nichts anderes vereinbart wurde.

Die Abfahren und Lieferungen sind mit 5-Achser und Schlepper kalkuliert. 2-Achser, 3-Achser und 4-Achser Fahrzeuge werden mit einem Zuschlag verrechnet, wenn nichts anderes vereinbart wurde.

Fahrzeug Beladung: Die max. Beladung pro Fahrzeug darf das zulässige Gesamtgewicht, die Höhe und die Breite gemäss SVG nicht überschreiten. Im Hinblick auf die Verkehrssicherheit und die Einhaltung der gesetzlichen Vorschriften haben unsere Strassentransportfachleute die Weisung, Fahrzeuge in keinem Fall zu überladen. Erfolgt die Lieferung ohne Wägung, wird der effektive Brückinhalt zur Festsetzung des Transportgutes beigezogen.

Maximale Lademengen übrige Transporte ohne Waage:

Leichtes Material

5-Achser = 18 m<sup>3</sup>, Schlepper = 22 m<sup>3</sup>

Normales Material

5-Achser = 16 m<sup>3</sup>, Schlepper = 17 m<sup>3</sup>

Schweres Material

5-Achser = 13 m<sup>3</sup>, Schlepper = 14 m<sup>3</sup>

Mindestlademengen für Franko-Lieferungen: 12 m<sup>3</sup> oder 20 t. Mindestlademengen für Abfahren inklusive Deponiegebühren: 12 m<sup>3</sup> oder 20 t. Sofern die Mindestlademengen nicht erreicht werden, wird die Unterladung gemäss Akkordtarif verrechnet. Die Mindestlademengen für reine Transportleistungen betragen 12 m<sup>3</sup> für schweres Material und 15 m<sup>3</sup> für leichtes Material oder 24 t, wenn nichts anderes vereinbart wurde. Der Kunde hat im Akkordauftrag insgesamt 15 Minuten Belade- oder Abladezeit pro Ladung zugute, ausgenommen sind Baustellen interne Transporte, die mit 5 Minuten berechnet werden. Die Ankunfts- und Belade- oder Entladezeit werden zur Berechnung durch die Strassentransportfachleute in Minuten angegeben. Regelung Heissmischgut Transporte: Es wird ein reduzierter Stundenansatz (Gesamtzeit = Fahrzeit + Wartezeit) verrechnet. Reinigung der Brückenflächen wird in Minuten erfasst und dem Kunden die Wartezeit in Rechnung gestellt.

Die Anfahrtszeit wird separat auf dem Fuhrbericht aufgeschrieben und beträgt im Maximum 1 Stunde. Die Gesamt-

zeit rechnet sich von der Bestellzeit (Belagswerk) bis Baustellenende. Die Strassentransportfachleute vermerken auf dem Fuhrbericht die Zeit im Belagswerk und auf der Baustelle (Ankunft / Beginn / Ende) sowie die Mittagspause, die von der Gesamtzeit abgezogen wird. Rücktransport Restbelag wird separat auf dem Fuhrbericht vermerkt. Allfällige Deponiegebühren für den Restbelag werden in Rechnung gestellt.

Bei Abfahren nach Waagschein wird die Menge der letzten Fuhre in der Deponie genau auf dem Lieferschein ergänzt.

Wenn die Disposition der alluvia Logistik&Material AG, nicht bis eine Stunde vor dem Bestelltermin der Fahrzeuge eine Absage erhält, wird eine Leerfahrt im erbrachten Aufwand von mindestens einer Stunde verrechnet. Für Schäden, die durch Anweisung des Bestellers auf privaten oder öffentlichen Grundstücken verursacht werden (z. B. Boden- oder Trottoirschäden) wird jede Haftung abgelehnt. Das Befahren von Zufahrten und Vorplätzen im Auftrag des Kunden geschieht auf sein Risiko und seine Gefahr. Für allfällige Schäden an nicht Lastwagentauglichen Strassen und Plätzen wird jede Haftung abgelehnt.

Für wetterbedingte Schliessungen von Aushubdeponien und Kieswerken, welche das Einstellen unserer Dienstleistungen zur Folge hat, werden keine Folgekosten übernommen.

## 10. ZAHLUNGSBEDINGUNGEN

- Konditionen: 30 Tage netto, ab dem 31. Tag wird ein Verzugszins von mind. 6,5% verrechnet.
- Reklamationen müssen innert 15 Tagen nach Erhalt der Rechnung angemeldet werden, ansonsten wird die Rechnung als anerkannt betrachtet.
- Sämtliche Kostenansätze verstehen sich ohne Energie- und Rohstoffzuschläge und ohne MwSt.
- Die alluvia Logistik&Material AG ist Lieferant und Zedent. Diese Forderung ist an die Inkassostelle, alluvia ZIK GmbH, abgetreten.

## 11. ERFÜLLUNGORT UND GERICHTSSTAND

Erfüllungsort und Gerichtsstand, ist auch bei Lieferung franko Baustelle, das Geschäftsdomizil der alluvia Logistik&Material AG. Für die Beurteilung von Streitigkeiten sind ausschliesslich die ordentlichen Gerichte zuständig.

# Allgemeine Geschäftsbedingungen

## Mobile Brechanlagen, RC-Gesteinskörnung

Die allgemeinen Geschäftsbedingungen der alluvia Logistik&Material AG sind integrierender Vertragsbestandteil. Der Kunde bestätigt mit der Anlieferung oder dem Materialbezug, die AGB der alluvia Logistik&Material AG zu besitzen und vorbehaltlos zu akzeptieren.

### 1. PREISLISTEN UND OFFERTEN

Die Basispreise der vorliegenden Preislisten gelten, besondere Vereinbarungen vorbehalten, ausschliesslich für Bauunternehmer. Die darin enthaltenen Preise und Konditionen gelten bis auf Widerruf, abgesehen von nicht voraussehbaren steuerlichen Veränderungen oder aussergewöhnlichen Treibstoffhöhungen, oder bis zur Bekanntgabe neuer allgemein gültiger Preislisten. Sie werden erst mit der Annahme eines uns aufgrund dieser Preislisten erteilten Auftrags verbindlich. Die Gültigkeit von besonderen Offerten ist unter Vorbehalt spezieller Vereinbarungen auf 6 Monate beschränkt. Alle Preise verstehen sich für Materialbezug oder Anlieferung ab oder auf Recycling-Platz ohne MWST, die m<sup>3</sup>-Preise beziehen sich auf 1 m<sup>3</sup> Recycling und Entsorgung.

Die Preise gelten ferner für Bezüge und Annahme innerhalb der geltenden Werköffnungszeiten. Bezüge und Annahme ausserhalb dieser Zeit werden nur nach vorheriger Vereinbarung und gegen entsprechende Zuschläge ausgeführt.

Im Tonnagepreis enthalten sind die Materialaufgabe durch den alluvia-Maschinenführer sowie – gemäss Angebot – der Einsatz des Fuhrparks der alluvia Logistik & Material AG. Nicht enthalten ist die Bereitstellung und Entsorgung der Mulde für ausgeblasene Fremdstoffe; diese erfolgt durch den Auftraggeber.

### 2. AUFTRAGSERTEILUNG UND AUFTRAGSANNAHME

Grössere Materialbezüge oder Anlieferungen sollen am Vortag bis spätestens 16.00 Uhr mitgeteilt werden. Damit eine speditiv Dienstleistung erbracht werden kann. Für die Zuständigkeit von Änderungen sind genaue Weisungen vorzusehen. Sind für die Herstellung eines Recycling Vorversuche notwendig, sind deren Kosten, nach vorheriger Absprache, durch den Auftraggeber zu übernehmen.

Der Auftraggeber stellt sicher, dass eine gültige Bewilligung für das Brechen vorliegt und bei Bedarf die Staubbekämpfung durch Wasserversorgung gewährleistet ist.

### 3. GARANTIE

Die alluvia Logistik&Material AG garantiert für das Material und die Qualität nach Norm SN 670119 Na.

Im Rahmen dieser Garantie verpflichtet sich die alluvia Logistik&Material AG – rechtzeitige und sachlich begründete Mängelrüge vorausgesetzt – beanstandetes Recycling kostenlos zu ersetzen, oder wenn das Material beschränkt verwendbar ist, einen angemessenen Preisnachlass zu gewähren.

Im Material dürfen keine Liftschachtelemente oder massiven Eisenteile enthalten sein; Schäden daraus werden verrechnet. Die Produktqualität hängt direkt von der Qualität des Eingangsmaterials ab, auch wenn moderne Anlagen hochwertiges Recycling ermöglichen. Siebkurven können auf Wunsch kostenpflichtig erstellt und dokumentiert werden.

### 4. MÄNGELRÜGE

Es obliegt dem Besteller, beim Abholen des Recyclings zu prüfen, ob

- die Angabe auf dem Lieferschein mit seiner Bestellung übereinstimmt
- das Material sichtbare Mängel aufweist

Die Übergabe auf dem Recycling-Platz ist massgebend. Allfällige Beanstandungen sind, vor dem Einbringen des Recyclings anzubringen.

### 5. HAFTUNGAUSSCHLUSS

**Untergrund:** Der Einsatzplatz muss für Fahrzeugkombinationen bis 30 m Länge geeignet sein. Asphaltflächen können durch das bis zu 90 t schwere Gerät beschädigt werden; lose Untergründe sind ausreichend zu verdichten. Für nicht zuvor schriftlich deklarierte Bodenbeläge, Leitungen oder verdeckte Bauteile übernimmt die alluvia Logistik & Material AG keine Haftung.

**Unterhalt:** Während notwendiger und üblich durchgeführter Unterhalts- oder Reparaturarbeiten zur Betriebssicherheit besteht kein Anspruch auf Schadensersatz.

Ebenso wird jegliche Haftung für Folgeschäden ausgeschlossen, sofern keine grobe Fahrlässigkeit oder Absicht vorliegt.

### 6. ZUSÄTZLICHE BESTIMMUNGEN

Der Auftraggeber stellt die Einhaltung aller sicherheitsrelevanten Vorschriften und ein gefahrloses Arbeitsumfeld für das alluvia-Personal sicher. Bei Verstössen kann alluvia die Arbeiten bis zur Wiederherstellung der Sicherheit einstellen; daraus entstehende Kosten oder Verzögerungen trägt der Auftraggeber. Arbeitsbereiche mit Höhenunterschieden oder Gefällen sind vorgängig durch den Auftraggeber abzusichern.

## 7. ZAHLUNGSBEDINGUNGEN

Für die Zahlung der fakturierten Leistungen und Nebenkosten wie z. B. Wartezeiten, gelten, andere schriftliche Abmachungen vorbehalten, die auf den Preislisten vermerkten Zahlungsbedingungen.

Sämtliche Bezüge und Annahmen von der gleichen Baustelle gelten als Sukzessivlieferungen, unabhängig von der Dauer oder den Bezugsunterbrüchen. Beanstandungen berechtigen den Besteller nicht zur Zurückhaltung von fälligen Zahlungen. Nach Ablauf der Zahlungsfrist behält sich die alluvia Logistik&Material AG die Eintragung des Bauhandwerkerpfandrechts vor.

## 8. ERFÜLLUNGORT UND GERICHTSSTAND

Erfüllungsort und Gerichtsstand ist das Geschäftsdomizil der alluvia Logistik&Material AG. Für die Beurteilung von Streitigkeiten sind ausschliesslich die ordentlichen Gerichte zuständig.



# Sicherheitsdatenblätter

## Frischbeton/Mörtel

Die Angaben beschreiben die Sicherheitsanforderungen von Frischbeton und stellen keine Zusicherung von Produkteigenschaften dar. Das Sicherheitsmerkblatt wurde durch den Fachverband Baustoff Kreislauf Schweiz erarbeitet.

### UFI:F200-U0CW-500F-QANF

(für Standardformulierung I nach Annex VIII CLP)

### UFI:M500-C029-F00X-DP7N

(für Standardformulierung II nach Annex VIII CLP)

#### Besondere Gefahrenhinweise

H315: Reizt die Haut

H318: Gefahr ernster Augenschäden

H317: Sensibilisierung durch Hautkontakt möglich



#### Auskunft Betonhersteller

alluvia AG

Abt. Verkauf / Beratung

3006 Bern

Telefon 031 996 95 95

#### Notfallauskunft (Tox-Zentrum)

Telefon 145

#### Notfallzentrale

Telefon 112

#### Feuer und Explosionsgefahr

Keine

#### Gefahren

- Starke alkalische Wirkung (hoher pH-Wert)
  - reizt die Augen
  - reizt die Atmungsorgane
  - reizt die Haut
- Sensibilisierung durch Hautkontakt möglich

#### Schutzmassnahmen

- Vorbeugender Hautschutz durch Verwendung von Hautschutzsalben
- Hautschutz: Berührung mit der Haut vermeiden
- Handschutz: Tragen von nitrilbeschichteten Handschuhen
- Im Arbeitsbereich keine Lebensmittel aufbewahren
- Augenschutz: Schutzbrille tragen

**i** Das detaillierte Sicherheitsdatenblatt finden Sie unter online unter [alluvia.ch/downloads](http://alluvia.ch/downloads)

#### Zusammensetzung/Angaben zu Bestandteilen

Frischbeton besteht aus Zement, Gesteinskörnung, Wasser und je nach Verwendungszweck zusätzlich aus Betonzusatzmitteln und/oder Zusatzstoffen.

#### Besondere Schutzmassnahmen

P102: Darf nicht in die Hände von Kindern gelangen

P280: Schutzhandschuhe/Schutzkleidung/Augenschutz/Gesichtsschutz tragen.

P305 + P351 + P338 + P315:

**Bei Berührung mit den Augen:** Einige Minuten lang behutsam mit Wasser ausspülen. Eventuell vorhandene Kontaktlinsen nach Möglichkeit entfernen. Weiter ausspülen. Sofort ärztlichen Rat einholen/ärztliche Hilfe hinzuziehen.

P302 + P352 + P332 + P313:

**Bei Berührung mit der Haut:** Mit viel Wasser und Seife waschen. Bei Hautreizung: Ärztlichen Rat einholen/ärztliche Hilfe hinzuziehen.

P362: Kontaminierte Kleidung ausziehen und vor erneutem Tragen waschen.

#### Massnahmen bei unbeabsichtigter Freisetzung

- Umweltschutzmassnahmen: Unkontrollierten Abfluss nach Wasserzutritt (z. B. Gewitter), Abfluss in Kanalisation und Vorfluter vermeiden (schwach wassergefährdend wegen pH-Wert); bei Störfall zuständige Behörden (z. B. Feuerwehr) informieren
- Verfahren zur Reinigung: Mechanisch aufnehmen. Hinweis: Frischbeton erhärtet innert einiger Stunden und kann anschliessend auf einer Inertstoffdeponie gemäss den gesetzlichen Vorschriften entsorgt werden

#### Erste-Hilfe-Massnahmen

- Allgemein: Sicherheitsmerkblatt dem Arzt vorlegen
- Nach Hautkontakt: mit kaltem Wasser und Seife gründlich waschen
- Nach Augenkontakt: sofort gründlich mit Wasser auswaschen und Arzt aufsuchen
- Nach Verschlucken: Arzt aufsuchen

#### Handhabung/Lagerung Frischbeton

- Eingeschränkte Verarbeitungszeit! Erhärtungsprozess beachten

#### Angaben zum Transport

Frischbeton ist kein Gefahrgut im Sinne der Verordnung über die Beförderung gefährlicher Güter SDR und der Gefahrgutbeauftragtenverordnung GGBV

# alluvia

## alluvia Kies&Beton AG

Zentrale 031 996 95 95  
Bestellungen 0800 46 11 46

## alluvia Logistik&Material AG

Zentrale 031 996 92 20  
Muldenzentrale 031 996 92 30



## UNSERE BETRIEBE

### **Berken**

Kies- und Betonwerk,  
Recycling und  
Wiederauffüllung  
  
Heimenhausenstrasse 15e  
3376 Berken  
  
062 963 17 08

### **Bern-Bethlehem**

Betonwerk  
  
Murtenstrasse 200  
3027 Bern-Bethlehem  
  
031 996 95 91

### **Hindelbank**

Kies- und Betonwerk  
  
Münchringenstrasse 12  
3324 Hindelbank  
  
034 411 86 00

### **Mattstetten**

Kieswerk, Recycling  
und Wiederauffüllung  
  
«Silbersboden»  
3322 Mattstetten  
  
031 852 13 80

### **Oberwangen**

Kies- und Betonwerk,  
Recycling und  
Wiederauffüllung  
  
Steinhohle 25  
3173 Oberwangen  
  
031 980 00 60

### **Worblaufen**

Betonwerk  
  
Worblentalstrasse 15  
3048 Worblaufen  
  
031 921 22 62